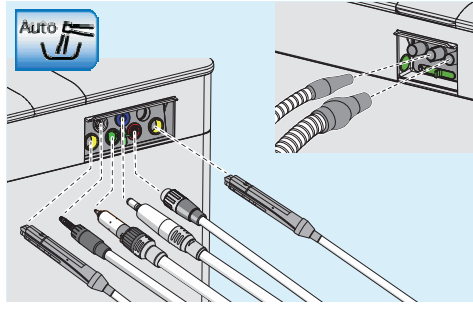


# Teneo 治療ユニットのお手入れと洗浄プラン

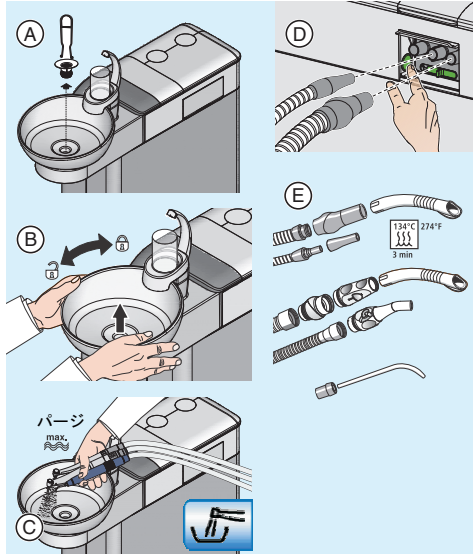
随時更新される承認済みの保護剤 洗浄剤 消毒剤のリストは、Dentsply Sirona ホームページから参照番号5970905で呼び出すことができます：  
<https://www.dentsplysirona.com/ifu>



## 毎朝

水経路の自動洗浄（オートパージ機能）  
 カップリングを対応する衛生アダプターに差し込んでください：

- 黄左 - アシスタントユニットの Sprayvit M
- 黄右 - ドクターユニットの Sprayvit M
- 白 - タービン
- 緑 - BLのモーター
- 青 - BL ISO Cのモーター
- 赤 - 超音波ハンドピース SiroSonic TL
- サクションホース

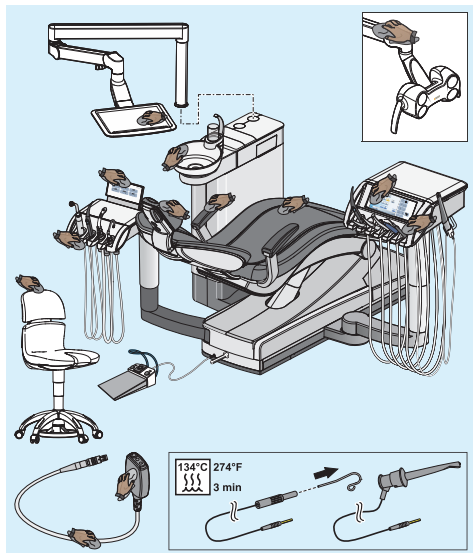


## 各患者の治療が終了する度に

水経路とサクションユニットの洗浄/消毒

要注意！Dentsply Sirona が承認したお手入れ用薬剤 洗浄剤 消毒剤のみをご使用ください！

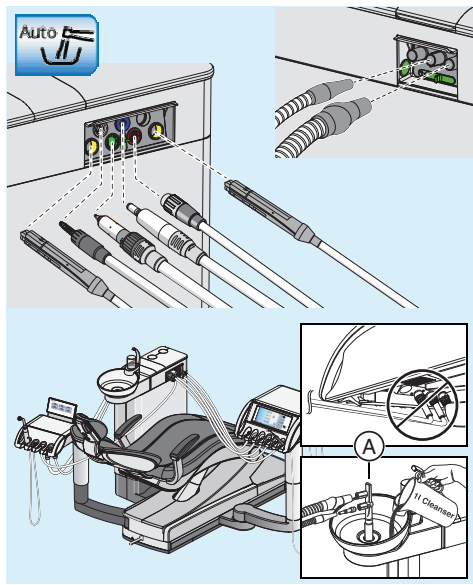
- A) ゴールドトラップの洗浄  
 要注意！アマルガム残留物は環境に配慮した方法で廃棄してください！
- B) スピットン（着脱可）の洗浄/消毒（特殊クリーナー）
- C) ドクターユニットの使用済みハンドピースの洗浄（パージ機能）
- D) サクションハンドピースの消毒、その後サクションホース洗浄の実行
- E) サクションカニューレの滅菌  
 逆流を防ぐために、補助エアインレットが付いたサクションカニューレをご使用ください。



## 表面の洗浄/消毒

要注意！Dentsply Sirona が承認したお手入れ用薬剤 洗浄剤 消毒剤のみをご使用ください！

- 表面とクッションの消毒
- ユーザーインターフェースの消毒
- 治療用ハンドピースの保護 消毒/殺菌（各治療用ハンドピースの取扱説明書を参照）
- ApexLocatorの構成部品の洗浄、消毒/殺菌
- ハンドピースホルダーの消毒
- ハンドグリップの消毒
- トレーの消毒
- オペレーティングライトの手入れと洗浄（LEDview Plusの取扱説明書を参照）



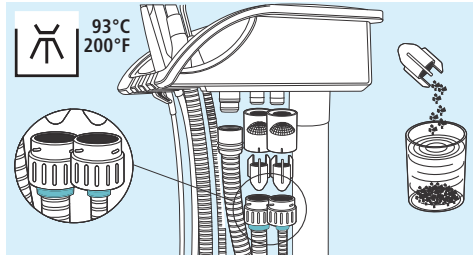
## 毎夕

水経路の自動洗浄（オートパージ機能）  
 カップリングを対応する衛生アダプターに差し込んでください：

- 黄左 - アシスタントユニットの Sprayvit M
- 黄右 - ドクターユニットの Sprayvit M
- 白 - タービン
- 緑 - BLのモーター
- 青 - BL ISO Cのモーター
- 赤 - 超音波ハンドピース SiroSonic TL
- サクションホース

“ホースの化学的洗浄”オプションがない場合：  
 サクションホースをスピットン（A）用のサクションホースアダプターを用いて

- 毎日昼と
- 作業終了後に消毒



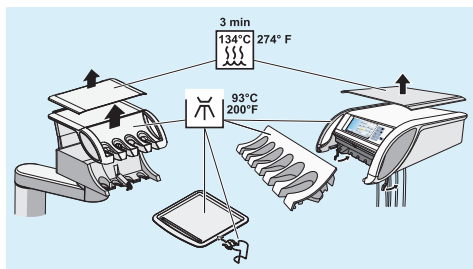
## サクションホースの消毒

ゴールドトラップ内のアマルガム及び金属類を水を使用して集める

要注意！アマルガム残留物は環境に配慮した方法で廃棄してください！

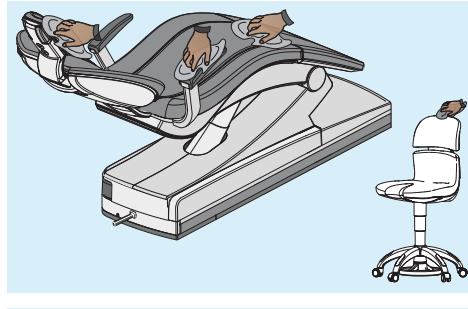
## サクションホースの消毒

熱消毒可能なサクションホースは青緑色で識別表示されています。



## インスツルメントホルダー、トレーとコップホルダーの熱消毒

シリコンマットは滅菌消毒可能です。  
 ドクターユニットの着脱式グリップとインスツルメントホルダーは滅菌消毒可能です。

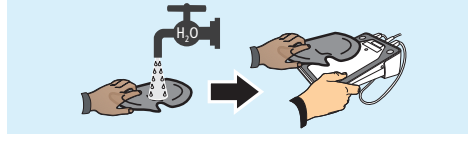


## 毎週

クッションの清掃とお手入れ

要注意！Dentsply Sirona が承認したクッション専用の洗浄剤およびお手入れ用薬剤のみをご使用ください！  
 洗浄剤およびお手入れ用薬剤の取扱説明書に正確に従ってください。

FD360剤がクローム加工した表面に触れないように注意してください。

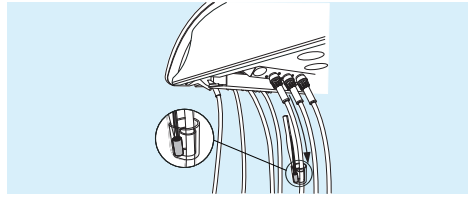


## フットスイッチの清掃

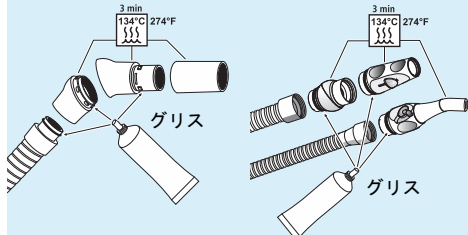
フットスイッチ下側の汚れを湿った布で拭き取ります。



“ホースの化学的洗浄”オプションがある場合：  
 排水路を洗浄  
 ホースの化学的洗浄剤とサクションユニットの洗浄剤は同じものです（参照番号5970905を参照）。



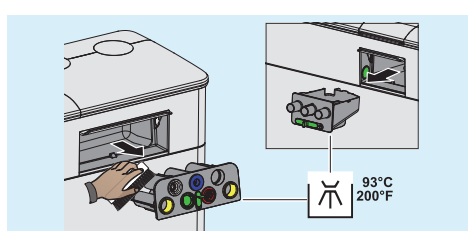
## タービンホースのコットンロールの交換



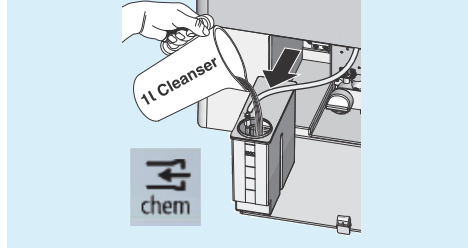
## サクションピースの殺菌

サクションピースの潤滑

サクションピースを取り外し、熱消毒後や滅菌消毒後および週に1回 Oリングに潤滑してください。

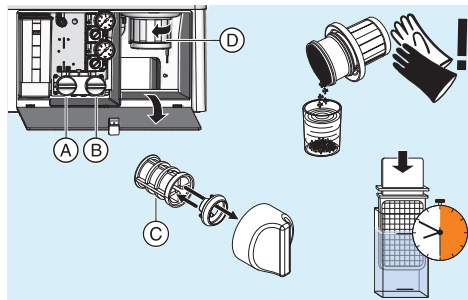


衛生アダプターの差込部とサクションホース洗浄を熱消毒



## 毎月または必要に応じて

洗浄剤タンクを補充していっぱいにする  
 ユーザーインターフェースに“chem”と表示されたら：  
 ただちにホースの化学的洗浄用の洗浄剤を補充してください（オプション）。



水 (A) および空気 (B) フィルター (C) の交換

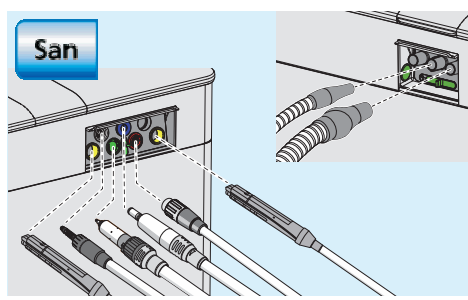
注意 フィルター交換の前に、歯科用ユニットのスイッチがオフになっていることを確認してください。

沈殿物容器 (D) を空にする（オプション）

沈殿物容器を空にする際は、防護用手袋を着用してください！

## 水中の細菌点検

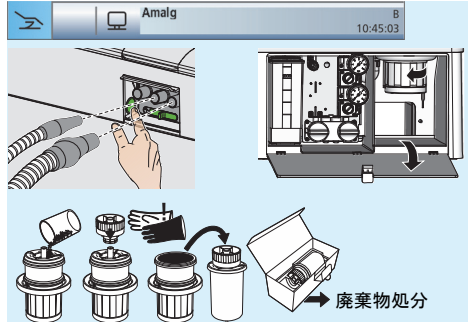
- 汚れの程度に応じて、また
- ユニット停止後に少なくとも週に1回は定期検査を行ってください。



## 歯科用ユニットの洗浄

ユニットの洗浄タンク内のバイオフィームを削減するため

- 黄左 - アシスタントユニットの Sprayvit M
- 黄右 - ドクターユニットの Sprayvit M
- 白 - タービン
- 緑 - BLのモーター
- 青 - BL ISO Cのモーター
- 赤 - 超音波ハンドピース SiroSonic TL
- サクションホース



## アマルガムローターの交換

注意！いずれの場合も、ローターは12ヶ月後には交換してください！

1. ユーザーインターフェースに“Amalg”と表示 消毒の実行
2. ユニットの電源が入っている場合のみ、アマルガムローターを取り外す
3. 集めたアマルガム残留物を充填し、アマルガムローターを密閉
4. アマルガムローターを下部から取り外し、環境に配慮した方法で廃棄

詳細については取扱説明書を参照してください。  
 衛生および滅菌については、各国の要求 推奨事項（RKI、ADA、CDCなど）を守ってください。