

THE DENTAL
SOLUTIONS
COMPANY™

 Dentsply
Sirona

Intego Pro

Prophylaxe und mehr

dentsplysirona.com/intego





Alles spricht für Intego Pro

Sie suchen eine Behandlungseinheit, die sich gut für die Prophylaxe eignet? Die Sie flexibel konfigurieren können? Mit der man alleine oder mit Assistenz ermüdungsfrei arbeiten kann? Anders gesagt: Eine Behandlungseinheit, die hohe Qualität und Zukunftssicherheit bietet? Willkommen bei Intego Pro.

Flexibel

Intego Pro bietet eine Vielzahl individueller Ausstattungsoptionen. Passen Sie Ihre Einheit genau Ihren Anforderungen an!

Ergonomisch für die Prophylaxe

Optimale Greifwege durch flexibles Positionieren von Arzt-/Assistenzelement und Traysystem sorgen für ermüdungsarmes Behandeln.

Zukunftssicher

Für zukünftige Systemlösungen vorbereitet mit Netzwerk-Schnittstelle und USB-Anschlüssen für zusätzliche Anwendungen.

Flexible Möglichkeiten

Sie haben besondere Anforderungen an eine Prophylaxeinheit?
Wählen Sie zwischen verschiedenen Gerätevarianten (Schwebetisch
oder Schwingbügel) und zahlreichen Optionen genau die Einheit aus,
die am besten zu Ihrer Art zu arbeiten passt.



Wählen Sie Ihr Arztelement



TS - das Schwebetischkonzept

- Ergonomisches Arbeiten durch flexibel positionierbares Arztelement mit beweglichem Trayhalter
- Große Ablagefläche auf Arztelement und Tray



CS - das Schwingbügelkonzept

- Geeignet für unterschiedlichste Behandlungssituationen bei Allein- oder Teambehandlung
- Großer Aktionsradius der Instrumente (bis zu 90 cm)

Wählen Sie aus zahlreichen Optionen



EasyPad

Intuitiv verständliche, übersichtliche Bedienoberfläche.



EasyTouch

Durch intuitiv verständliche Touchscreen-Technologie und mehr Bedien- und Anzeigemöglichkeiten erhöht sich der Bedienkomfort.



Flache Kopfstütze

Mit bequemem Kopfkissen für schnelles Wechseln zwischen Unterkiefer- und Oberkieferposition.



Doppelgelenkkopfstütze

Schnelle Anpassung an wechselnde Situationen und unterschiedlich große Patienten.

Flexible Möglichkeiten

Option: Intego Pro Turn

Intego Pro Turn wurde für Rechts- und Linkshänder gleichermaßen konzipiert, um optimal ergonomische Arbeitsprozesse ohne Kompromisse in jeder Situation zu erlauben. Die Turn-Funktion bietet zudem auch die Möglichkeit, die Behandlerposition schnell, einfach und elegant zu wechseln, was besonders Gemeinschaftspraxen eine enorme Flexibilität verleiht.



Schnell

Durch den durchdachten Drehmechanismus ist ein Umschwenken in nur 15 Sekunden möglich.

Einfach

Mit nur einem einzigen Fußklick löst sich der Schwenkmechanismus und die Rückenlehne fährt automatisch in die richtige Position, um das Konvertieren nicht zu behindern. Durch die parallel geführte Wassereinheit wird der Wechsel der Behandlerposition zum Kinderspiel.

Elegant

Ergonomisch an alles gedacht. Leichtgängig und ohne Kraftaufwand lässt sich das Umschwenken problemlos und elegant durchführen.

Besondere Features



Mit dem Fußpedal lässt sich der Schwenkmechanismus auslösen. Bei Auslösung fährt der Stuhl automatisch in die entsprechende Turn-Position.



Die Zusatzablage für die Kamera und der Trayhalter können flexibel an der rechten oder linken Seite des Arztelements angebracht werden. Somit behalten Sie in jeder Position alles optimal im Griff.

Ergonomisches Design

Sie möchten Ihre Arbeit für sich und die Patienten so bequem wie möglich gestalten? Dann passt Intego Pro hervorragend zu Ihnen. Intego Pro ist ideal für die Prophylaxebehandlung – auch in 12-Uhr-Position. Die Alleinbehandlung wird dadurch spürbar leichter; der Patientenzugang ist optimal. All das hilft Ihnen, auch an langen Tagen noch wertvolle Ergebnisse zu erzielen.



1 Intuitives Sitzen

- **Mehr Bewegungsfreiheit**
Dünne Rückenlehne für viel Beinfreiheit, flexible Positionierung des Fußschalters
- **Optimierte Greifwege**
Gutes Zusammenspiel von Arzt- und Assistenzelement; flexible Positionierung des Zusatztrays bei Schwingbügel- und Schwebetischkonzept
- **Komfortable Arbeitsstühle**
Hugo, Theo, Carl

2 Komfortables Lagern

- **Individuelle Einstellung der Behandlungseinheit**
Flexible Höhen- und Tiefenverstellung, schwenkbares Mundspülbecken
- **Gute Unterstützung der Wirbelsäule**
Ergonomisch bequeme Polsterung und kompensierende Rückenlehnen-Bewegung, kein Nachjustieren der Kopfstütze beim Neigen der Rückenlehne, Behandlungsgerechte Lagerung von Kindern
- **Hoher Patientenkomfort**
Sanfter Hubantrieb, Armlehnen, Vario-Fußablage

3 Optimales Sehen

- **Gute Ausleuchtung**
LEDview Plus oder LED-light Plus-Behandlungsleuchte, LED-Instrumentenlicht
- **Flexible Kopfstützen**
Flache Kopfstütze oder Doppelgelenk-Kopfstütze
- **Hilfreiche Intraoralaufnahmen**
SiroCam AF oder AF+,- Sivision 22"-AC-Monitor an der Behandlungseinheit

4 Integrierter Workflow

- **Intuitive Bedienung**
EasyPad-Bedienoberfläche oder EasyTouch-Touchscreen
- **Integrierte Funktionen**
wie zum Beispiel Fremdgeräteanschluss und integrierte Drehmomentsteuerung
- **Moderne Ausstattung**
Innovative Instrumente, modernes Patientenkommunikationssystem Sivision, USB-, SD-Karten- und Netzwerk-Schnittstelle

Wertvolle Ergebnisse
für Ihren Praxiserfolg

Das Rundum-Prophylaxe-Paket

Sie suchen die Instrumentenausstattung, die optimal zu Ihrer Arbeitsweise passt?
Sie können Ihr Arztelement mit fünf Instrumenten ausrüsten, davon bis zu zwei Elektromotoren BL ISO E.

Sprayvit E

Optimale Sicht mit LED-Beleuchtung.

BL ISO E

Elektromotor BL ISO E, zum Beispiel mit T1 Line-Winkelstücken. Die besonders leichte Kombination aus sehr kompaktem Elektromotor und Titaninstrument.

Sirosonic L

Handstück und Spitzen sterilisierbar, kontrollierte, geradlinige Schwingung. Mit elektronischer Leistungsregelung.

SiroCam AF oder AF+

Einfach installierbare Plug & Play-Kameras für detailgetreue Intraoralbilder. Die SiroCam AF oder AF+ ermöglicht dank Autofokus eine besonders einfache Bedienung.

Turbinenschlauch

Für den Anschluss von Lichtturbinen und Air-Polishing-Systemen.



Das Patienten-Plus

Möchten Sie, dass sich Ihre Patienten während der Behandlung wohlfühlen? Nicht nur, weil sie bequem liegen, sondern auch, weil Sie optimal mit Ihnen kommunizieren können? Intego Pro bietet jede Menge Patientenkomfort und ist mit Multimedia-Ausstattungs-möglichkeiten gut gerüstet für eine optimale Patientenberatung.



Beidseitige Armlehnen

Für den Ein- und Ausstieg schwenkbar.



SiroCam AF oder AF+

Die Autofokuskameras SiroCam AF und AF+ verbinden hochwertige Bildqualität mit einfacher Bedienung.



Premium-Polster

Das hochwertige Polster sorgt auch bei langen Behandlungen für hohen Liegekomfort.



Lounge-Polster

Ansprechender Liegekomfort durch weiches angenehmes Obermaterial und bequeme Füllung. Konturierte Liegefläche für guten Halt.



Vario-Fußablage

Die Vario-Fußablage kann beim Premium-Polster einfach verlängert werden und ermöglicht auch großen Patienten eine ergonomische Liegeposition.



Sivision 22"-AC-Monitor

Mit dem Full-HD-Monitor an der Behandlungseinheit können Sie Röntgenbilder, Intraoralaufnahmen und Planungsansichten direkt in der Behandlungssituation erklären.



Sichere Hygiene

Das Intego Pro-Hygienekonzept ist so ausgelegt, dass Sie hohe Hygienestandards sicher und schnell erfüllen können. Praxisabläufe können einfach und zeitsparend durchgeführt werden. Dies ist zum Wohl Ihrer Patienten und zur Sicherheit des gesamten Praxisteam.



Glatte Oberflächen

Das Oberflächen-Design lässt eine praxisgerechte Flächendesinfektion bei geringem Zeitaufwand zu.



Sanieradapter zur Saugschlauchreinigung

Reinigung der Saugschläuche auf Knopfdruck – optional mit automatischer Dosierung der Reinigungsmittel. Zudem sind die Adapter abnehmbar und thermodesinfizierbar.



Integrierte Desinfektionsanlage

Dauerentkeimung aller Wasserwege mit Dentosept Clean. Automatische Sanierfunktion für regelmäßige Intensiventkeimung. Kann auch zur autarken Wasserversorgung eingesetzt werden.



Chemische Saugschlauchreinigung

Behälter zur automatischen Durchspülung der Saugwege mit chemischem Reinigungsmittel. Die Konzentration kann individuell eingestellt werden.



Mundspülbecken

Abnehmbar und schwenkbar; aus hochwertigem, resistentem Werkstoff.



Integrierte und herausnehmbare Sanieradapter

Für das automatische Durchspülen der Instrumentenschläuche und die Sanierung der Wasserwege. Für eine leichte und sichere Reinigung lassen sich die Sanieradapter als Ganzes aus der Wassereinheit herausnehmen und sind zudem thermodesinfizierbar.



Saugsysteme

Kompatibel mit allen gängigen Nass- oder Trockenabsaugsystemen.



Sicher in die Zukunft

Sie möchten eine Prophylaxeeinheit, die nicht nur absolut zuverlässig und qualitativ hochwertig ist, sondern auch Zukunftssicherheit bietet? Netzwerk-Schnittstelle, USB-Anschlüsse und EasyTouch lassen digitale Updates und den Einsatz zusätzlicher Anwendungen zu – damit ist Intego Pro auch für zukünftige Systemlösungen vorbereitet. Ihr Praxisteam und Ihre Patienten werden mit Intego Pro richtig viel Freude haben, denn diese Behandlungseinheit ist flexibel einsetzbar und bietet darüber hinaus auch ein Top-Preis-Leistungs-Verhältnis.



Bedienoberfläche EasyTouch



Digitale Schnittstellen

Innovationen zum Anfassen

Als globaler Innovationsführer für dentale Ausrüstungsgüter investieren wir permanent in die Forschung und damit in die Zukunft der modernen Zahnheilkunde. Durch die Vernetzung digitaler Technologien zu integrierten Gesamtlösungen und die Optimierung des Behandlungsflows schaffen wir bessere Ergebnisse, mehr Komfort und Sicherheit für den Patienten sowie Zeit- und Kostenersparnis im Praxisalltag.

Verlässlichkeit und Haltbarkeit

Das zeitlos moderne Design, solide Materialien und präzise ausgefeilte Qualitätsprüfungen machen Intego Pro zu einer verlässlichen Behandlungseinheit mit einer überdurchschnittlich langen Lebensdauer.

Hervorragende Qualität

Intego Pro zeigt auf den ersten Blick, dass den Details der Behandlungseinheit eine große Aufmerksamkeit geschenkt wurde. Das einzigartige Design und die verwendeten Materialien erreichen die Qualitätsanforderungen eines Premiumprodukts: stabile, formbare Kunststoffe, solide Stahl- und Aluminiumdetails im Inneren der Einheit, hochwertiges Glas und Polster.

Hohe Maßstäbe

Intego Pro wurde am Dentsply Sirona Center of Innovation entwickelt und wird auch in Bensheim gefertigt. Unsere Ingenieure und Wissenschaftler in der Forschung und Entwicklung haben nicht nur die Innovation, sondern auch die Qualität im Fokus. Dabei achten sie auf das optimale Zusammenspiel von Form und Funktion, mit dem Ziel, eine leichtgängige, schöne und zuverlässige Einheit zu entwickeln.

Modernes Design

Sie legen Wert auf eine Praxis, in der sich alle wohlfühlen? Intego Pro-Behandlungseinheiten überzeugen nicht nur durch Funktionalität und Verarbeitung, sondern auch mit preisgekröntem Design. Mit ihren fließenden Linien und vielen Farbvarianten von dezent bis frisch setzen sie auch ästhetische Glanzpunkte.

Polsterfarben

Die elegante Welt

Carbon* Merlot* Platin Pazifik* Prune*

Klassische, zeitlose Kombinationen für einen edlen Look.

Die natürliche Welt

Umbra* Saphir Basalt* Cherry Sierra*

Sanfte, warme Farbtöne für ein beruhigendes Behandlungsklima.

Die vitale Welt

Aloe Air Flamingo Orchidee*

Farbenfrohe, frische Töne für eine moderne, lebendige Atmosphäre.

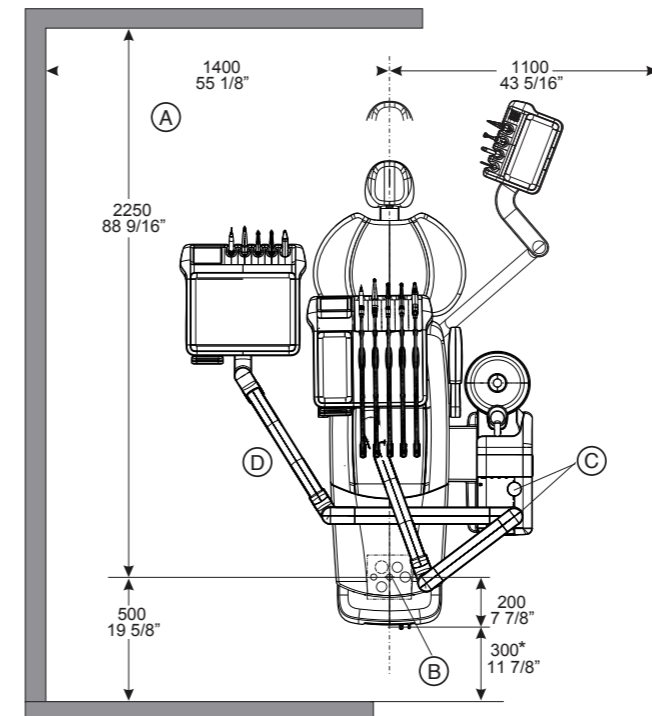
* Polsterfarben auch als Lounge Polster erhältlich.



Optimale Raumnutzung

Sie suchen eine Behandlungseinheit, die Platz spart? Das Design von Intego Pro sorgt für gute Greifwege und ermöglicht auch in kleineren Räumen ein optimales Behandeln.

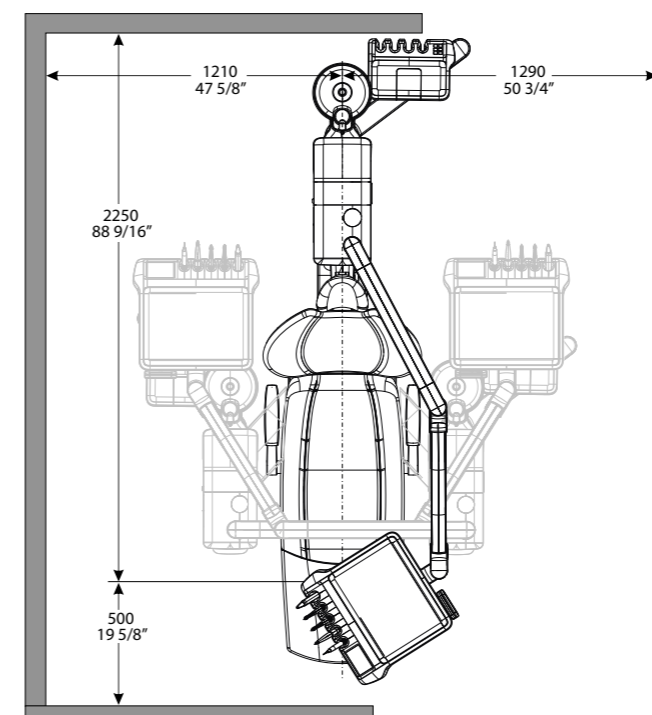
Platzbedarf für Intego Pro



- A Empfohlene Abstände zu Schrank oder Wand.
- B Mitte Fußbodendurchbruch/Installationsfeld.
- C Die hier montierte Leuchte und das Arztelement mit/ohne Tray haben einen größeren Schwenkbereich als die angegebenen Abstände.
- D Arztelement TS oder CS.

*Das Arztelement TS hat einen Schwenkbereich von 380 mm (15").

Platzbedarf für Intego Pro Turn



Intego Pro Turn benötigt in keiner Phase der Konvertierung mehr Platz als jede andere Intego Pro-Einheit.

Individuelle Ausstattung

Sie haben Ihren ganz individuellen Praxisbedarf?

Intego Pro ist eine Behandlungseinheit, bei der Sie aus vielen unterschiedlichen Optionen wählen können – ganz nach Ihrem Geschmack.

Basisgerät, bestehend aus:

Patientenstuhl

- Premium-Polster
- Pneumatischer Instrumentenfußschalter
- Flache Kopfstütze
- Kreuzfußschalter

Arztelement

- 5 Instrumentenpositionen
- EasyPad-Bedienoberfläche
- Versorgung für 2 rotierende Instrumente
- Lichtversorgung
- Versorgungselektronik für bis zu 2 Motoren und ZEG

Assistenzelement

- Komfort, an weit schwenkbarem Tragarm
- 4 Instrumentenablagen
- Speichelzieher und Absaugvorrichtung
- Lichtversorgung für Sprayvit E

Wassereinheit

- Desinfektionsanlage
- Integrierte Reinigungsadapter
- Manuell schwenkbares Mundspülbecken
- Mundspülbeckenventil für Nassabsaugung
- Saugschlauchreinigung mit Wasser
- Wasserheizer

Weitere Einzeloptionen auf Seite 23.

Behandlerkonzept

Intego Pro TS mit Schwebetisch



Intego Pro CS mit Schwingbügel



Anwenderpakete



Prophylaxe

- Doppelgelenkkopfstütze
- Fremdgeräteanschluss
- Sprayvit E am Arztelement
- Turbinenschlauch mit Licht
- 1 Elektromotor BL ISO E (alternativ BL E)
- SiroSonic L (LED)
- LEDview Plus
- Optional: Arbeitsstuhl Carl, Theo oder Hugo zum Vorteilspreis

Optionspakete



Sivision Ready

- USB-Schnittstelle für Arzt- oder Assistenzelement
- Netzwerk-Schnittstelle



Sivision Advance

- Sivision ready
- SiroCam AF*
- Monitoradaption an der Leuchtaufbaustange
- 22"-AC-Monitor

* SiroCam AF+ gegen Aufpreis verfügbar.



Weitere Infos unter: dentsplysirona.com/instrumenten-vorteil oder fragen Sie Ihren Fachhändler.

Ihre Einzeloptionen

Hier finden Sie die komplette Liste aller Einzeloptionen und sehen nochmals, welche Ausstattung zu den Basisgeräten gehört.

Patientenstuhl	
2 Behandlungspositionen, S- und O-Position	■
Flache Kopfstütze	■
Doppelgelenkkopfstütze	□ P
Premium-Polster	■
Lounge-Polster, auf Wunsch mit farbiger Ziernaht	□
Kreuzfußschalter	■
Sitzauflage für kleine Patienten	□
Armlehne, rechts oder links	□
Fremdgeräteanschluss	□ P
Überflur-Montagekit	□
Zentraler Anschlusskasten	■
Hubsystem bis 185 kg	■
Adapterplatte	□

Arztelement	
5 Instrumentenpositionen	■
Zusatzablage für Kamera bei Version TS	□
Höhenverstellbarer Tragarm, pneumatisch gebremst	■
Sprayvit E mit Licht	□ P
1. Bohrantrieb (für Motor oder Turbine)	■
2. Bohrantrieb (für Motor oder Turbine)	■
3. Bohrantrieb (für Motor oder Turbine)	□
Motor BL E	□ P
Motor BL ISO E	□ P
2. Motor BL E oder BL ISO E	□
Turbinenschlauch	□ P
Ultraschallhandstück SiroSonic L	□ P
Pneumatischer Fußschalter	■
Elektronischer Fußschalter C+	□
Funkfußschalter C+	□
EasyPad-Folientastatur für 2 Behandler programmierbar	■
EasyTouch programmierbarer TouchScreen für 4 Behandler programmierbar	□
Polylicht Satelec Mini LED	□
Intraoral-Röntgenbildbetrachter	□
Zusatztray TS/CS für 2 Normtrays	□
Zusatztray CS für 1 Normtray	□
Silikonmatte für Arztelement TS/CS	□
Abnehmbare Griffüberzüge für Arztelement	□

Assistenzelement	
4 Instrumentenpositionen	■
Version Komfort, an schwenkbarem Tragarm	■
Version Kompakt, nur in Kombination mit Option Turn	■
Speichelzieher und Absaugvorrichtung	■
Sprayvit E mit Licht	□
2. Absaugvorrichtung	□
Polylicht Satelec Mini LED	□
Bedienpaneel	□
Silikonmatte für Assistenzelement Komfort	□

Wassereinheit	
Mundspülbeckenventil für Nassabsaugung	■
Separierautomatik	□
Amalgamabscheider	□
Integrierte Desinfektionsanlage mit Dauerentkeimung/Sanierfunktion sowie Purge und Autopurge	■
Wasserheizer	■
Automatische Saugschlauchreinigung mit Wasser	■
Automatische Saugschlauchreinigung mit Chemie	□
Schwenkbares Mundspülbecken weiß	■
Schwenkbares Mundspülbecken Glas	□

Behandlungsleuchte	
LEDlight Plus	□
LEDview Plus	□ P
Deckenleuchte LEDview Plus	□

Option Turn	
Für Links- und Rechtshänder konvertierbar	□

Patientenkommunikation	
USB-Schnittstelle im Arzt- oder Assistenzelement	□ SIR, SIA
SiroCam AF	□ SIA
SiroCam AF+ (gegen Aufpreis im Paket)	□ SIA
Monitoradaption an der Leuchtaufbaustange	□ SIA
Sivision 22"-AC-Monitor (mit integriertem Netzteil)	□ SIA
Netzwerk-Schnittstelle	□ SIR, SIA

Arbeitsstühle (optional kurze oder lange Gasfeder)	
Hugo Freehand (mit Fußauslösung)	□
Hugo Manual (mit Handauslösung)	□
Hugo Manual Plus (mit Handauslösung und Fußring)	□
Carl Manual (mit Handauslösung)	□
Carl Manual Plus (mit Handauslösung und Fußring)	□
Theo mit Sattelsitz	□

- Im Basisgerät enthalten
- Option
- P Paket Prophylaxe
- SIR Paket Sivision Ready
- SIA Paket Sivision Advance
- * Nicht in Kombination mit „Turn“



Arbeitsstuhl Hugo



Arbeitsstuhl Carl



Arbeitsstuhl Theo



Schwenkbares Zusatztray für Arztelement CS



Zusatztray für Arztelement TS



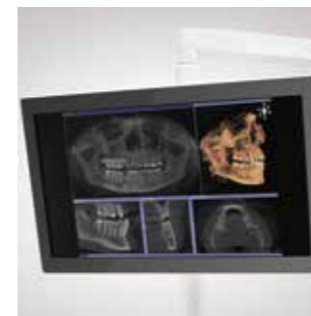
Kamera-Zusatzablage für Arztelement TS



Polylicht Satelec mini L.E.D.



Röntgenbildbetrachter



Sivision 22"-AC-Monitor



Fremdgeräteanschluss



Elektronischer Fußschalter C+



Turn-Option



LEDlight Plus



LEDview Plus



SiroCam AF



SiroCam AF+



Flache Kopfstütze



Doppelgelenkkopfstütze



Mundspülbecken, weiß



Mundspülbecken, Glas*

Dentsply Sirona

Deutschland / Österreich

SIRONA Dental Systems GmbH
Fabrikstraße 31, 64625 Bensheim, Deutschland
contact@dentsplysirona.com

Schweiz

Dentsply Sirona Schweiz AG
Täfernweg 1, 5405 Baden-Dättwil, Schweiz
info.ch@dentsplysirona.com

Besuchen Sie uns auf:  [dentsplysirona.com](https://www.dentsplysirona.com)  facebook.com/dentsplysirona  [dentsplysirona.de](https://www.dentsplysirona.de)

© Dentsply Sirona Inc 2023, Alle Rechte vorbehalten.