

품목허가번호	수허 10-486 호
품목명	공기압축식치과용핸드피스
모델명	개별기재
수입업자	덴츠플라이시로나코리아(유), 서울특별시 송파구 법원로 135, 7층(문정동)
제조사(제조국)	Sirona Dental Systems GmbH(독일)
사용목적	치아를 삭제 등 하기 위하여 공기압으로 구동하는 핸드피스
중량 또는 포장단위	1 SET

사용방법

1) 사용 전 준비사항

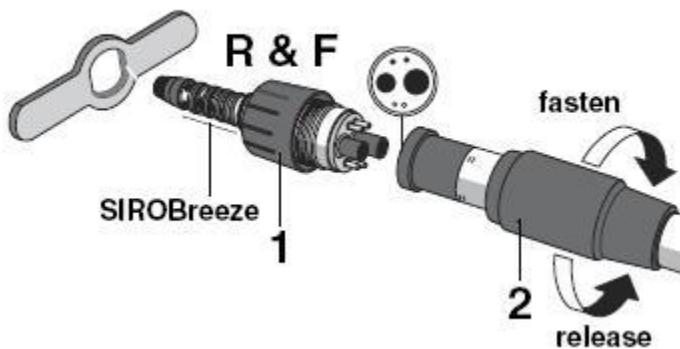
- (1) 사용하기 전에 사용설명서를 반드시 읽은 다음 사용방법을 익힌 후 사용하도록 한다.
- (2) 핸드피스의 작동 환경이 적절한지 점검하고, 석션의 상태와 주수 환경을 확인한다. (냉각수가 공급되지 않는 경우, 핸드피스를 손상 시킬수도 있기 때문에 사용을 즉시 멈춰야 한다.)
- (3) 사용 전에 핸드피스의 조립 상태가 양호한지 확인한다.
- (4) 환자에게 사용하기 전에 20~30초간 깨끗한 공기와 물을 통과시켜 깨끗이 한다.

2) 사용방법 또는 조작방법

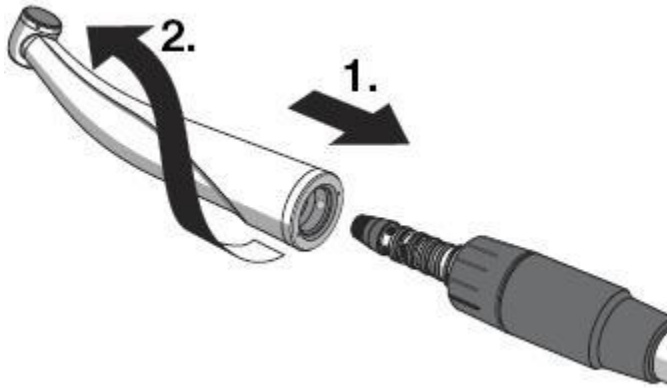
가. 커플링 조립과 분리

① Sirona quick coupling R/F 체결 및 분리 방법 :

아래의 그림처럼 supply hose를 연결한다. quick coupling(1)을 supply hose에 장착하고, quick coupling을 렌치(3)로 고정하여 hand-tighten의 너트(2)를 그림처럼 조인다. 조립할때는 시계방향으로 너트를 돌리고, 분리할때는 시계반대방향으로 돌린다.



조립한 커플링을 핸드피스를 (1)번과 같이 밀어 넣는다. 제거하기 위해서는 (2)번과 같이 비틀면서 당긴다. (동작중일때는 조립 및 분리를 금한다.)

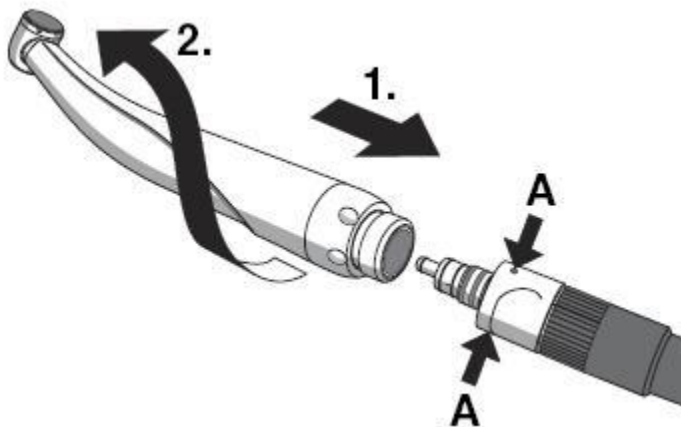


② W&H coupling 체결 및 분리방법 :

체결 : 아래의 그림처럼 딸깍 소리가 들릴 때 밀어넣는다(1).

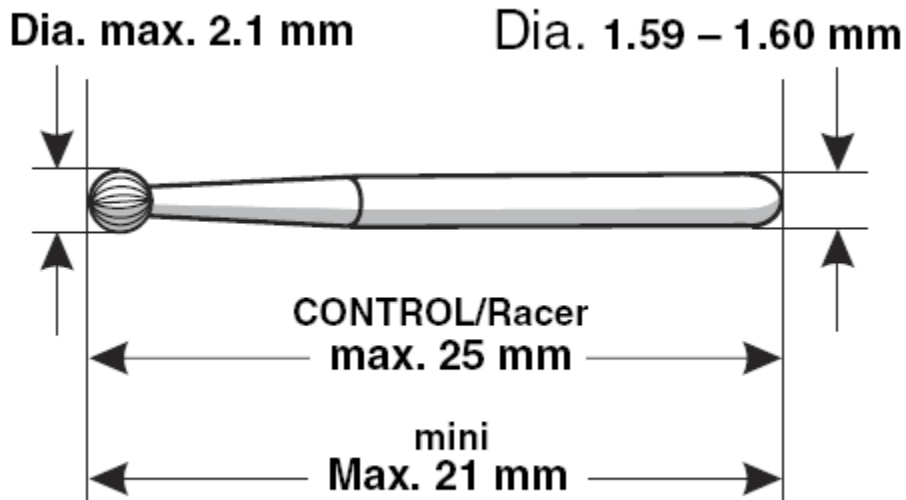
분리 : A,B지점을 누르고 동시에 핸드피스를 약간 비틀면서 (2)그림처럼 당긴다.

(단, 동작중일때는 분리하지 않는다.)



나. burr의 요구사항 (반드시 기허가된 제품을 사용한다.)

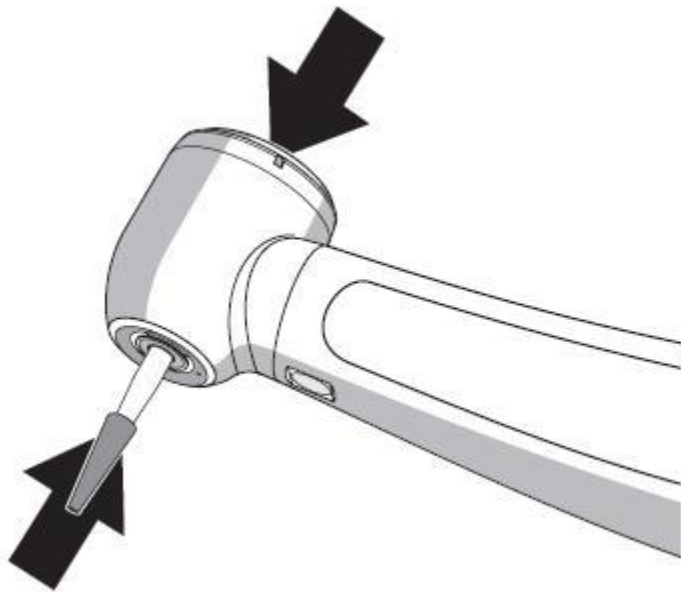
아래의 그림처럼 Shank 직경은 1.59~1.60mm, 전체길이 최대 25mm(Control/Racer), 21mm(mini), burr의 직경은 최대 2.1mm이어야 한다.



다. Burr 장착 및 제거방법

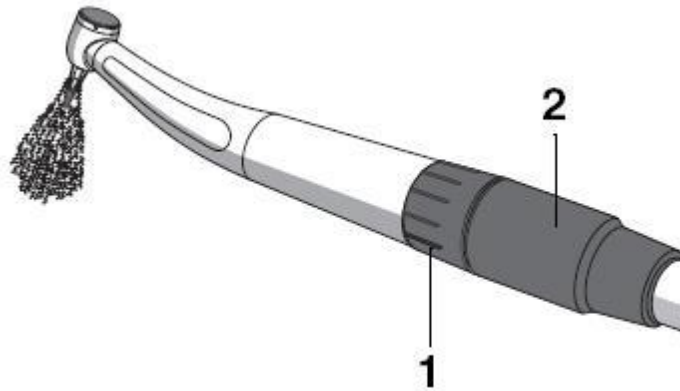
장착 : 푸시버튼을 누르고 burr를 멈출 때 까지 밀어 넣는다.

제거 : 푸시버튼을 누르고 burr 를 잡아 당긴다.

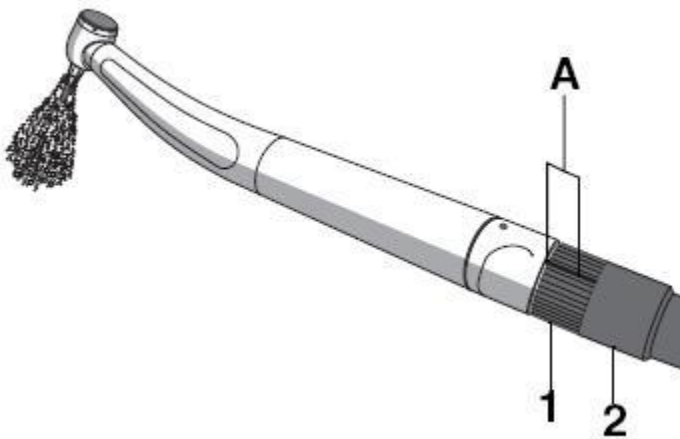


라. Cooling spray 조절법

① Sirona : 쿨링 스프레이의 반드시 치과용 진료장치에서 조정되어야 한다.



② W&H : 최소분사량을 원할때는 빨간 인덱스선과 빨간점(A)에 맞추고, 최대 분사량을 이용할때는 조절링(1)을 시계방향 또는 시계반대방향으로 돌려서 조절한다.



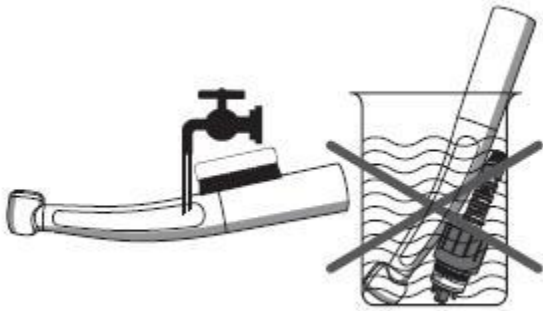
마. 일반적인 사용법

- 1) 해당 Bur를 핸드피스에 장착한다.
- 2) 절삭부위로 핸드피스를 이동하고 절삭이 가능한 위치를 확인한다.
- 3) 페달을 눌러 핸드피스를 작동시킨다.
- 4) 절삭부위에 Bur를 위치시키고 절삭을 한다.
- 5) 절삭중 절삭력이 떨어질 경우 핸드피스를 정지하고 Bur가 완전히 정지한 것을 확인하고 Bur를 교체하고 다시 시술을 한다.
- 6) 시술이 완료되면 핸드피스를 정지시킨다.
- 7) Bur가 완전히 정지하면 핸드피스로부터 Bur를 분리한다.

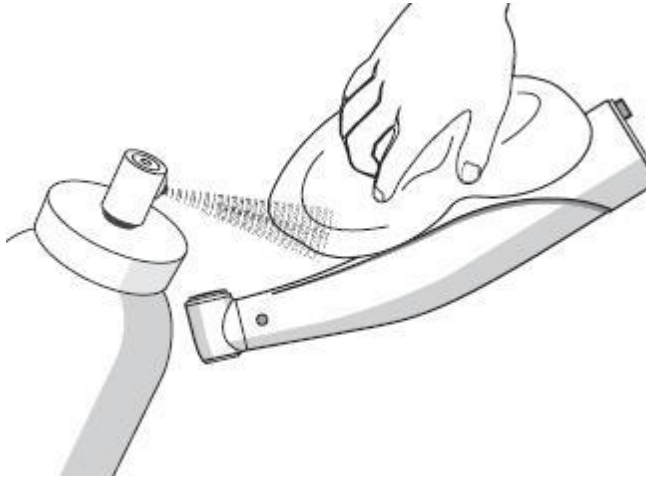
3) 사용 후 보관 및 관리방법

- ① bur를 제거한다.
- ② 핸드피스 커플링을 분리한다.

③ 흐르는 물에 핸드피스 외관을 세척하고 에어 시린지로 남은 수분을 제거한다.



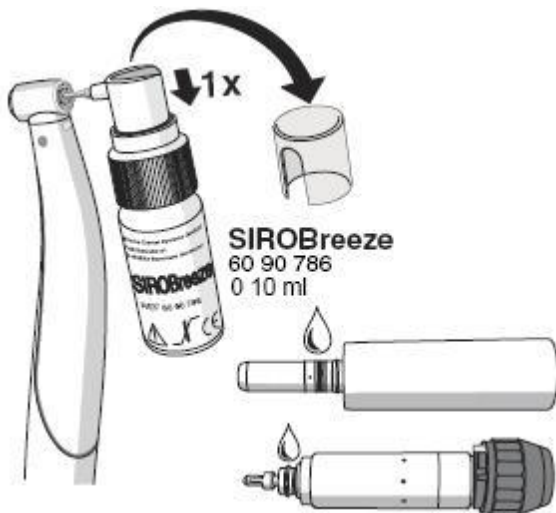
④ 소독/세정제로 핸드피스 외부를 닦는다.



⑤ Cleaning

권장 주기 : 일주일 1회

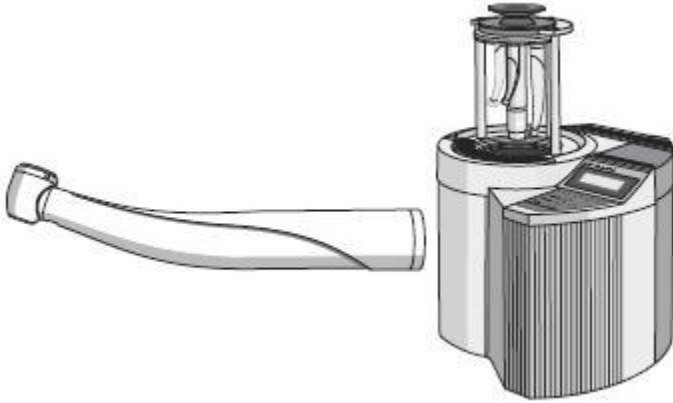
-클램핑 시스템 세척



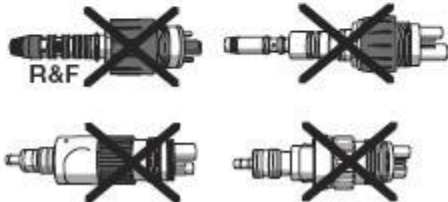
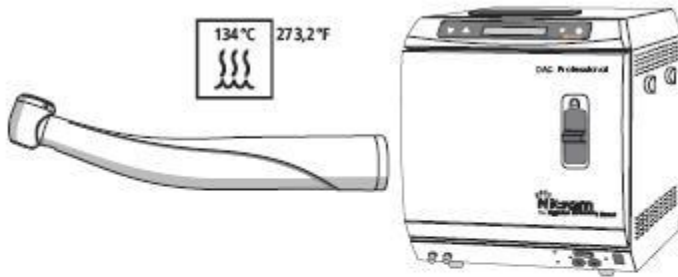
⑥ Sterilization

진료시 발생할 수 있는 교차 감염을 방지하기 위해 멸균한다.

- Automated 소독(95°C, 10 분간)



- 멸균기 소독 (134°C, 3 분간)



사용시주의사항

- 1) 숙련된 전문 의료인에 의해 사용되어야 하며, 사용목적 이외의 사용을 금한다.
- 2) 사용방법을 정확히 숙지하고 시술하여야 한다.
- 3) 시술기구가 미끄러져 인접 조직에 손상을 주지 않게 주의한다.
- 4) 외관상 문제가 있거나 바닥으로 떨어뜨린 경우, 다른 제품으로 교체한다.
- 5) 유해화학물질 가까이에 위치시키지 않는다.
- 6) 진료 전에 반드시 핸드피스와 회전 기구(burr)들을 멸균 소독하여 교차 감염을 방지한다.
- 7) 작동 중에 회전기구(burr)에 의해 상처를 입거나 감염되지 않도록 주의하여 다룬다.
- 8) 핸드피스 작동도중 푸시 버튼을 누르게 되면 카트리지의 일부분인 척이 손상될 우려가 있으므로

버가 정지할 때 까지 (3~5초) 기다린 후 푸시 버튼을 눌러 버를 분리하도록 한다.

9) 버를 끼울 때 일단 버가 더 이상 들어가지 않을 정도로 밀어 넣은 후 푸시 버튼을 눌러 버를 자연스럽게 밀어 넣는다.

10) 취급중 핸드피스를 떨어뜨리거나 딱딱한 물체에 부딪히면 헤드가 찌그러져 내부 카트리지의 원활한 회전을 방해하여 수명 단축을 초래하게 되니 주의한다.

첨부분서의 작성 및 개정연월	2024.10
보관 또는 저장방법	1. 사용환경 : 온도 : 10°C ~ 30°C 습도 : 15% ~ 80% 2. 보관환경 : 온도 : -40°C ~ 70°C 습도 : 10 ~ 95%
제조번호	제조원 표시사항 참조
제조연월	제조원 표시사항 참조
부작용 보고 관련 문의처	한국의료기기안전정보원, 080-080-4183
본 제품은 의료기기임	