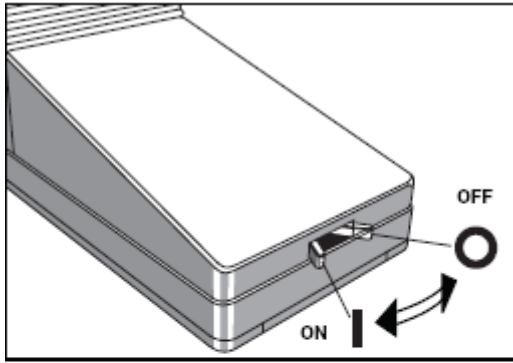


| | |
|---|---|
| 품목허가번호 | 수인 10-561 호 |
| 품목명 | 치과용진료장치및의자 |
| 모델명 | Sirona C4+ Type D 3382 |
| 수입업자 | 덴츠플라이시로나코리아(유), 서울특별시 송파구 법원로 135, 7층(문정동) |
| 제조사(제조국) | Sirona Dental Systems GmbH(독일) |
| 사용목적 | 치과 영역의 진료에 사용하는 진료장치와 의자를 말하며 진료 시스템을 갖추고 있다. |
| 소비전력 및 포장단위 | 4.1A / 1 SET |
| 정격전압, 주파수 | 220VAC, 60Hz |
| 전격에 대한 보호형식 및 보호정도 | 1 급기기, B 형기기 |
| 사용방법 1) 사용 전 준비사항 (1) 사용하기 전에 사용설명서를 반드시 읽은 다음 사용방법을 익힌 후 사용하도록 한다. (2) 기기의 사용 준비 ① 환자의 체형에 알맞게 의자높이를 조절하여 고정한다. ② 환자의 체형에 알맞게 팔걸이(Armrest)를 조절한다.(옵션) ③ 환자의 체형에 알맞게 등받이(Backrest)를 조절하여 맞춘다. (3) 기기의 점검 ① 전원을 확인한다. ② 조작 패널의 버튼을 눌러 작동확인을 한다. ③ 에어와 물의 공급압력이 적정압력에 설정되어 있는지를 확인한다. 2) 사용방법 또는 조작방법 | |



초기 작업

물과 세정제를 1:100으로 충전한다.

메인 스위치를 켜면 자동으로 자가 진단이 진행된다.

자가 진단이 끝나면 Ready 표시가 나오고 A 혹은 B가 디스플레이되면 A를 선택한다.

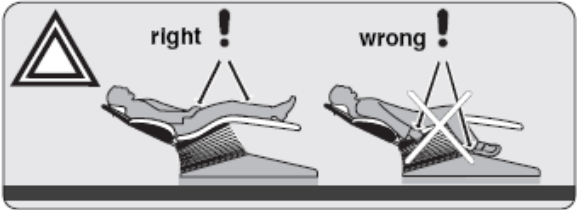
센터에 스위치를 켜면 1 혹은 2키 중간에 커서가 나온다. LED가 반짝이면 프로그램 포지션이 된 것이다.

이제 비로서 장비 사용 준비 완료가 됨을 의미한다.

1. 전원플러그 연결 후,

A
MAINTENANCE
IN 30 DAYS

스위치가 켜지면 다음 30일간의 수행 일정이 나오고,

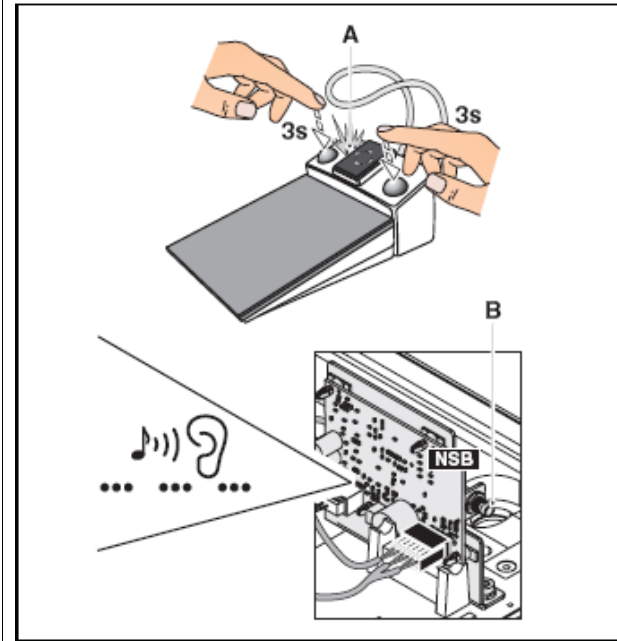


A, B 키를 이용하여 각각의 다른 유닛 및 인스트루먼트 사용을 위한 프로그램을 미리 선택하여 놓는다.

A/B

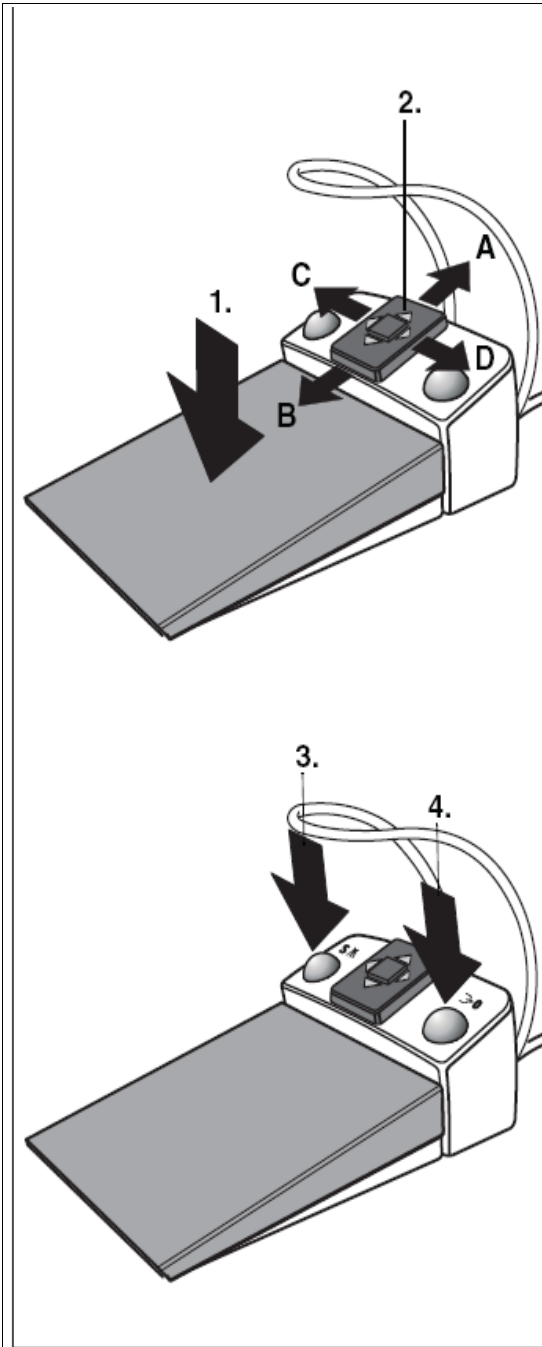
A/B
READY
10:04:27

현재 선택된 내용은 왼쪽 상단에 디스플레이 된다.



무선 풋 스위치

- ✓. 유닛과 무선 풋 스위치가 준비되면
 - ✓. 모든 인스트루먼트를 위치시키고
1. 4 방향 풋 컨트롤의 커버를 제거한 후, 연결될 방향으로 측면 패널을 떼서 준비 방향으로 위치해 놓고 드라이버를 이용해 위치 시킨다.
 2. O와 S키를 3초간 동시에 누르면
 - ◆시그널 램프 A에서 초 간격으로 반짝이며 일정 간격으로 삐 소리가 난다.
 3. 30초 내에 등록 버튼 B를 누른다.
 4. 발판을 제 위치하고 풋 컨트롤 커버를 제 위치로 한다. (사용방법은 유선 풋 스위치 사용 방법 참조)



유선 풋 스위치

이 스위치는 커서뿐 아니라 수동으로도 컨트롤이 가능하다.

* 기능

1. 풋 페달 -- 인스트루먼트 선택
 인스트루먼트 작동.페달을 이용하여 강도 조절

2. 4-way 풋 콘트롤 판
 아래의 커서로 조작

A : 정면 -- 커서를 위로

B : 뒷면 -- 커서를 아래로

C : 왼쪽 -- 커서를 왼쪽으로

D : 오른쪽 -- 커서를 오른쪽으로

3. 왼쪽 버튼 작동 -- 모든 인스트루먼트 제위치

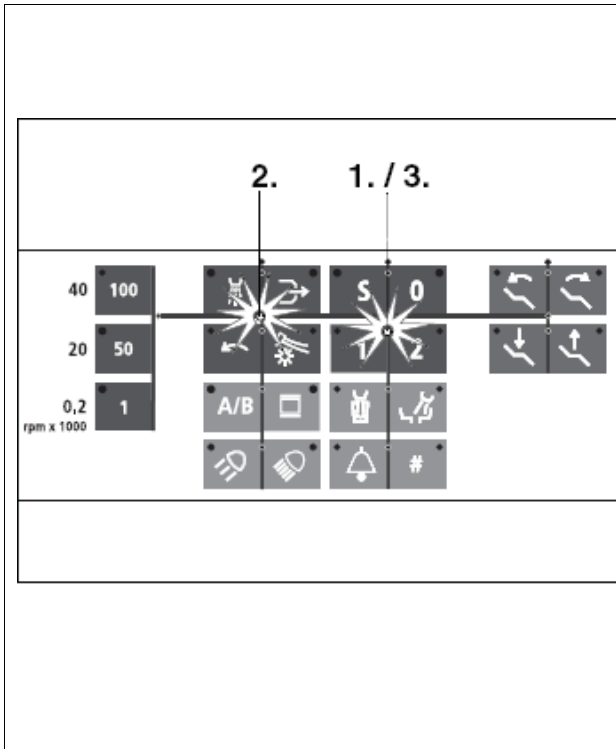
프로그램의 행굼 위치 S 혹은 최근 사용된 위치로 이동

왼쪽 버튼 작동 -- 인스트루먼트 선택

4. 오른쪽 버튼 -- 모든 인스트루먼트 제위치

유닛이동 프로그램 위치는 0.

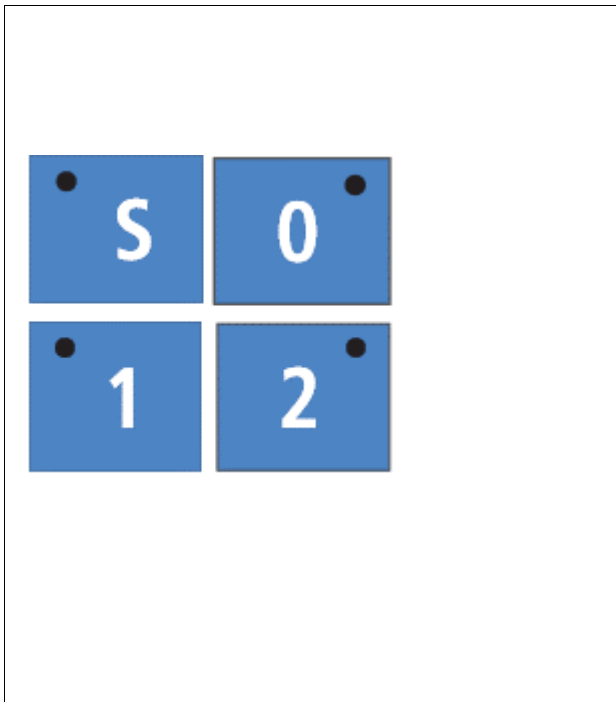
오른쪽 버튼 작동 -- 인스트루먼트 선택



자동 커서 콘트롤

시술자측 장치위의 노란색 다이오드가 커서의 위치를 나타낸다. 커서의 이동 경로는 라인으로 설명.

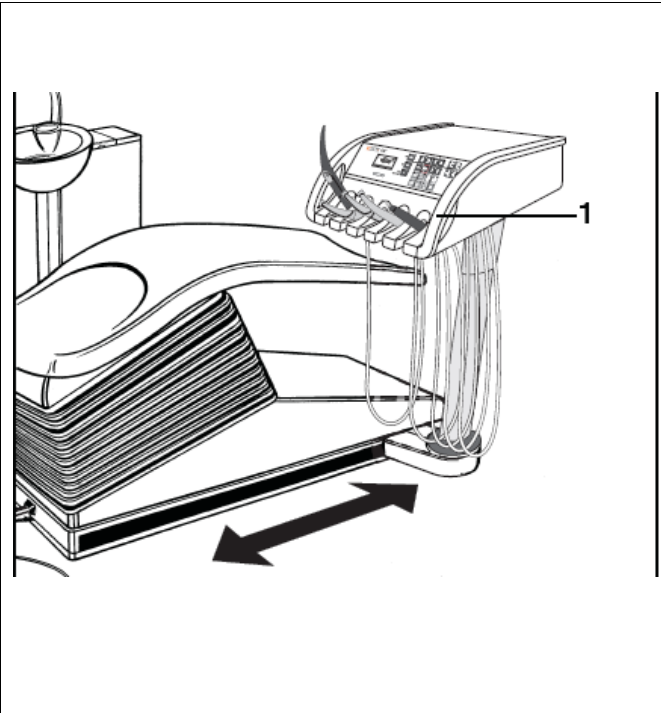
1. 스위치를 켜거나 유닛이 사용/비사용 위치 0 일 경우 커서는 유닛 프로그램 키 1과 2 사이에 있다.
2. 인스투르먼트를 선택하거나 아무 인스투르먼트를 작동 하면 커서는 수평 경로로 뛰어오른다.
3. 인스투르먼트를 제 위치하면 커서는 유닛 프로그램 키 1과 2사이로 되돌아 간다



환자 위치 프로그램 하기

공장에서는 시술자측과 보조자측 장치에 개별로 프로그램을 세팅하여 출고할 수 있다.

- 프로그램 시술자(1)과 보조자(2)
 - 사용/비사용 0
 - 구강세정 S
1. 키를 사용 하여 세팅 한다.



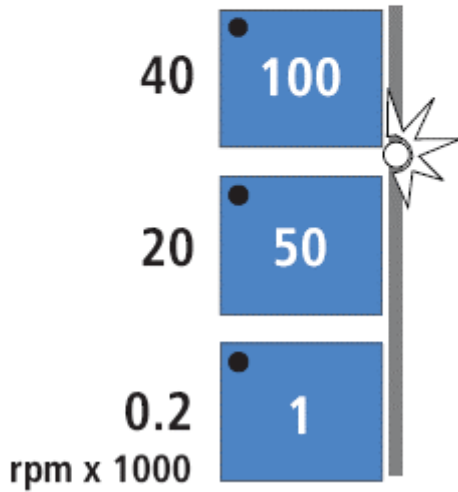
1. 시술자측 장치

수동으로 시술자측 장치에 있는 핸들을 이용하여 적당한 위치로 이동 시킨다.

시술자측 장치 위에는 2kg(4.4 lbs) 이상의 물건을 놓지 않는다.

위치 선정 후 해당 인스투루먼트를 위치시켜 사용 준비를 마친다.

| | |
|---|--|
| <div data-bbox="406 510 630 694" data-label="Image"> </div> <p data-bbox="242 757 387 792">1) 스프레이</p> <div data-bbox="450 907 651 1095" data-label="Image"> </div> <p data-bbox="242 1169 426 1205">2) Chip blower</p> <div data-bbox="450 1252 651 1442" data-label="Image"> </div> <p data-bbox="242 1572 509 1608">3) 인스트루먼트 점멸</p> | <p data-bbox="917 286 1294 322">1.1 일반 인스트루먼트 기능들</p> <p data-bbox="917 378 1062 414">1. 스프레이</p> <p data-bbox="917 423 1511 548">스프레이 키를 눌러 ON/OFF 할 수 있다. 만일 미리 선택되어 있다면 녹색 LED가 점멸 될 것이다.</p> <p data-bbox="917 562 1511 640">C+ foot switch 사용시 버튼(3)을 눌러 사용할 수 있다.</p> <p data-bbox="917 745 1098 781">2. Chip blower</p> <p data-bbox="917 790 1511 963">C+ foot switch 버튼 4를 눌러 작동한다. 버튼을 누르고 있는 동안 버 인스트루먼트의 노즐로부터 에어가 나온다. 사용중엔 녹색 LED가 점멸된다.</p> <p data-bbox="917 1021 1211 1057">3. 인스트루먼트의 점멸</p> <p data-bbox="917 1066 1511 1144">시술자측 장치의 패널키로 인스트루먼트 픽업 시 점멸될 수있게 조정할 수 있다.</p> <p data-bbox="917 1202 1169 1238">4. 모터 스피드 세팅</p> <p data-bbox="917 1247 1511 1467">모터를 들면 저장된 스피드가 나오고 시술자측 장치 왼쪽의 패널을 이용하여 세팅을 할 수 있다. 풋 스위치의 앞쪽/뒤쪽 방향 커서를 이용하여 세팅 할 수 있다.</p> <p data-bbox="917 1525 1511 1650">약 0.5초정도 키를 누르면 다음 스피드에 맞는 수치가 나온다. 그 간격은 10,000 단위이다.0.5s)</p> <p data-bbox="917 1664 1511 1834">풋 스위치의 actuate 사용 시엔 그 디스플레이 단위는 200, 20000 그리고 40000 이며 녹색 LED가 점멸된다. 반대로 낮추는 키를 누르면 위와 같은 수치로 스피드를 조절 할 수 있다.</p> |
|---|--|



Key 1 -- 200 rpm

Key 50 -- 20000 rpm

Key 100 -- 40000 rpm

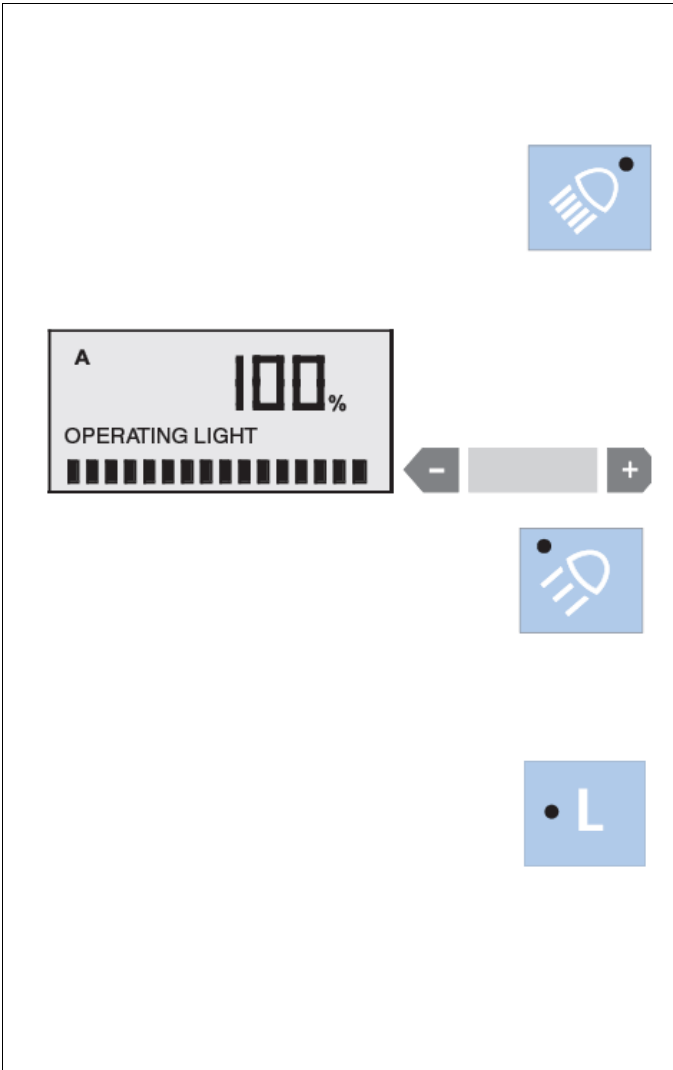
Increments of 200: from 200 -- 2000 rpm

Increments of 400: from 2000 -- 10000 rpm

Increments of 1000: from 10000 -- 40000 rpm

* Highspeed handpiece

하이 스피드 핸드피스 픽업시엔 0 bar 혹은 PSI가 디스플레이되고 사용중엔 현재 공기 압이 디스플레이된다.



1.2 Operation light -- 시술자측 장치

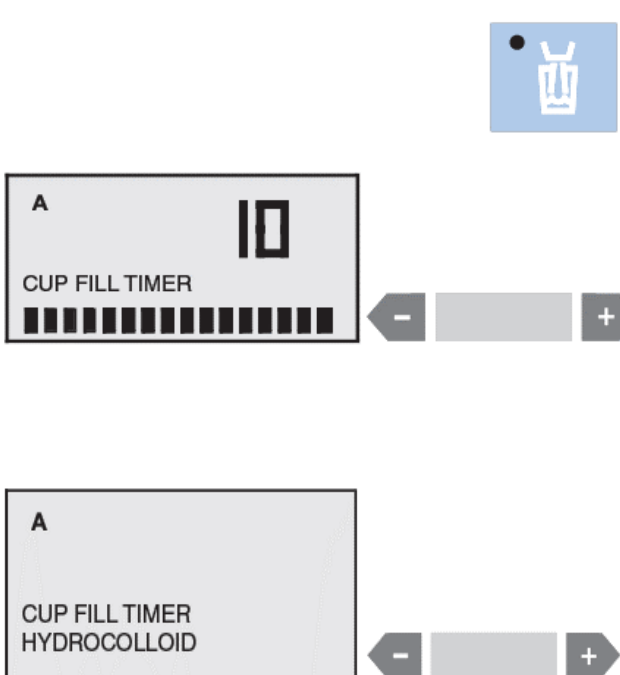
라이트 ON/OFF 키를 눌러 작동 시킨다.
여기서 -/+ 키를 사용하여 20%에서 100%까지 강도를 조절할 수 있다.

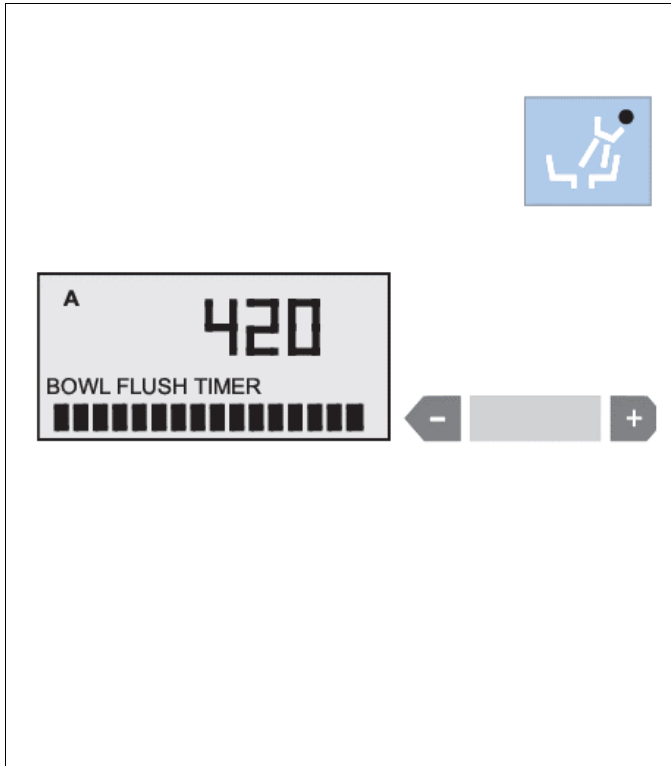
사용중 중단 했다면 최근 수치가 디스플레이 된다.

이 키는 라이트 ON 혹은 OFF시 밝기 감소와 함께 사용되된 키이다.

이 키를 직접 눌러 강도를 조절 할 구도 있다. 라이트가 ON이면 , 녹색 LED가 점멸된다. i

라이트 키 L을 누르면, ON 혹은OFF 를 바꿀 수 있다. 이 키는 SPRAYVIT 사용시에만 이용 가능하다. (옵션 물품)

| | |
|--|--|
|  | <p>1.3 물컵 조절기</p> <p>이 키를 누르면 물컵에 미리 세팅된양의 물이 채워진다. 다시 한번 누르면 물컵 조절 기능이 꺼진다.</p> <p>오직 시술자측 장치에만 있는 기능.</p> <p>이 키를 3초간 누르면 CUP FILL TIMER 를 조절할 수 있다. 2초에서 10초 간격으로 할 수 있고 -/+ 키를 이용하여 세팅한다. 미 사용 시엔 최근 수치가 저장된다.</p> <p>Hydrocolloid (지속 작동 모드) 10초의 조절 시간 후 혹은 2초의 조절 시간 전에 CUP FILL TIMER HYDROCOLLOID가 디스플레이 된다.</p> <p>지속 작동 모드 기능을 위해 무제한 시간 설정이 가능하다.</p> <p>그러나 유닛 프로그램 s에서 작동시 최근 조절 시간인 2-10초가 저장된다. 즉 2-10초로 설정된 모드로 되돌아 간다는 뜻이다.</p> |
|--|--|

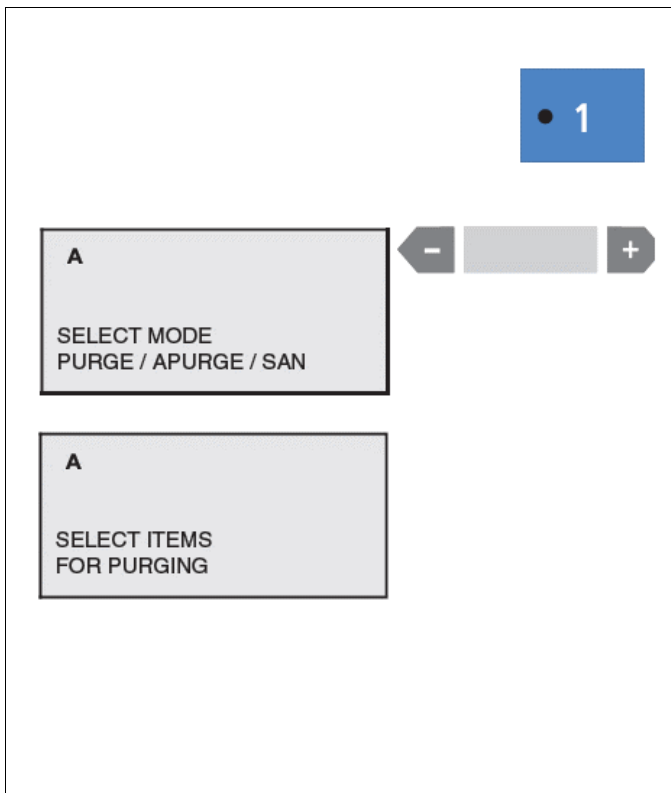


1.4 타구대 세정

이키를 잠시 누르면 세정 기능이 스위치 ON 되고 타구대가 미리 설정된 시간에 맞게 세정 된다.

다시 한번 누르면 세정이 되고 세정이 멈춘다. 시술자측 장치에서만 가능.

이 키를 3초간 누르면 BOWL FLUSH TIMER가 디스플레이되는데 이 +/- 키를 눌러 420초까지 설정이 가능하다.



1.5 수세 기능 : 시술자측 장치에만 해당.

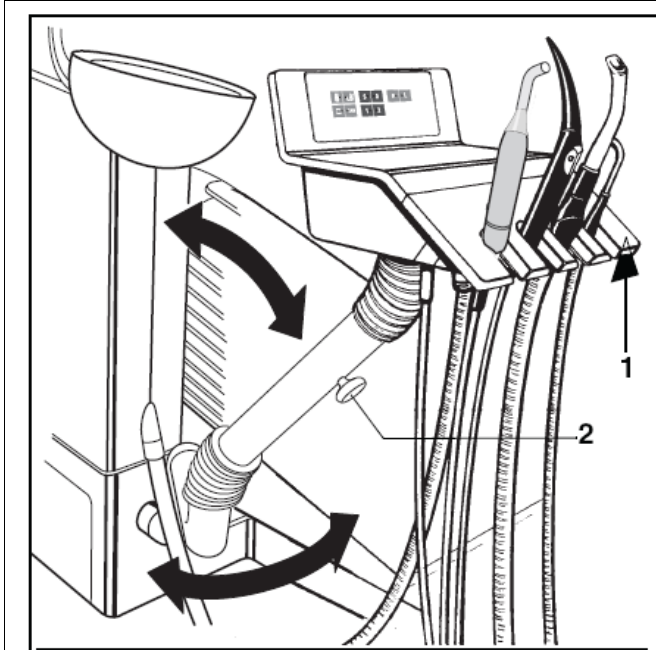
이 기능을 위해서 모든 인스투루먼트가 홀더에 준비됐을 때 key 1을 누른다.

그러면 PURGE(수동) / APURGE(자동) and SANITATION(세정)중 선택을 할 수 있다. +/- 키를 이용하여 해당 기능을 선택하고 수세 아 이템을 선택하여 수세를 시작한다.

수세 시간은 바로 이전 모드에서 세팅된 시간 이며

작업이 끝나면 신호음이 들린다.

수세가 끝나면 각 이스투루먼트를 재자리에 위치 시킨다.

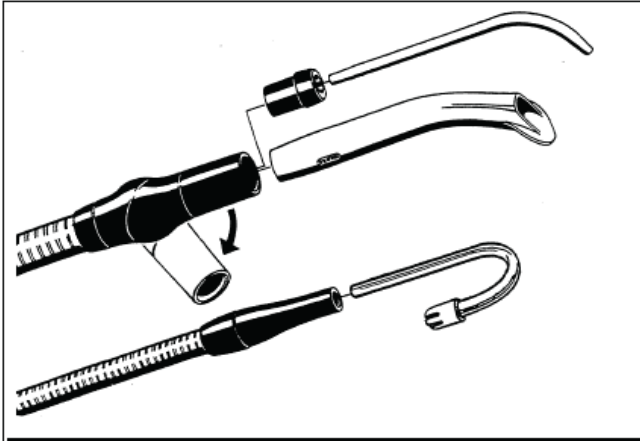


2. 보조자측 장치

보조자측 장치는 옆에서 앞으로 조절이 가능하다.

옆으로의 이동을 위해 핸드 피스 랙(1)을 이용한다.

앞쪽으로 이동시엔 노브(2)를 이용한다.



2.1 석션 핸드피스

진공 시스템은 홀더로부터 석션을 픽업할 때 작동한다. 노브를 돌려 석션 핸드피로의 전환이 가능하다. 풋 컨트롤을 이용하여 유량을 조절하여 사용한다.

* 옵션 : 에어 실린지, 초음파치석제거기, 핸드피스등
(기 허가품 사용)

3) 사용 후 보관 및 관리방법

- ① 전원의 공급을 중단한다.
- ② 핸드피스 및 기타 인스트루먼트를 원위치에 놓아둔다.
- ③ 진료용의자는 처음 상태로 작동시켜 놓는다.
- ④ 사용한 기구는 소독을 하고 필요에 따라서는 소독기를 이용한다.
- ⑤ 타구대는 내면을 세정하면서, 배수구에서 물을 흘려보내 배수관을 세정한다.
- ⑥ 치과용진료장치의 각부분(조작판넬이나 인스트루먼트의 호스등)을 소독하는 경우에는 에탄올에 묻혀 표면을 청소를 한다.
- ⑦ 오랫동안 사용하지 않을 때는 전원을 빼 놓는다.
- ⑧ 진료의자의 각 부분 및 시트 부위를 세정재 등을 사용하여 마른 헝겊으로 닦아 줄 것.
- ⑨ 정기보수점검 및 정비를 실시한다.

사용시주의사항

- 1) 숙련된 사람을 제외하고는 기구 사용을 금할 것
- 2) 사용 전 기구의 외관상 구조나 조작 및 기능상의 이상 유무를 확인할 것
- 3) 기기 위에는 아무것도 올려놓지 말 것

- 4) 기기에 이상이 발견될 경우에는 기기의 전원을 끄고 전문적인 지식을 가진 기술자에게 연락을 취할 것
- 5) 모터가 무리하게 작동되지 않도록 할 것
- 6) 필터는 1달에 1번 정기적으로 청소 할 것
- 7) 석션과 타액흡입기를 사용 후에는 물로 청소하거나 필터를 교체할 것
- 8) 기기를 사용하지 않을 때에는 전원을 끈 상태로 보관 할 것
- 9) 전문가가 아닌 사람에 의한 기구의 분해, 수리 및 개조를 엄격히 금함
- 10) 청소전에는 반드시 코드를 뺀 상태를 확인 하고, 기기 내부로 용액이 스며들지 않게 할 것
- 11) 기기 근처에 강한 자성을 띠는 물건을 있는 것을 두지 말 것
- 12) 유해화학물질 가까이에 기구를 위치하지 말 것
- 13) 정격전압에 맞게 사용할 것
- 14) 핸드피스는 진료전에 반드시 고온, 고압멸균기에 소독해서 사용할 것

| | |
|------------------------|--|
| 첨부분서의 작성 및 개정연월 | 2024.10 |
| 보관 또는 저장방법 | <p>(1) 사용이 끝나면 전원스위치를 끈다.</p> <p>(2) 치과의사 , 진료보조인 외의 사용을 금하여 사용자외의 잘못사용을 방지하도록 할 것</p> <p>(3) 직사광선이나 고온다습한 곳을 피하여 상온, 상습에 보관하면 변색 변형을 방지하여 오래도록 성능을 유지할 수 있음.</p> <p>(4) 수시로 수압, 기압을 점검하여 적정치를 유지할 수 있도록 한다.</p> <p>(5) 각종 플러그와 충전장치를 점검 또는 취급할 때는 반드시 플러그를 잡고 빼도록 하여 코드에 무리가 가지 않도록 할 것</p> <p>(6) 제품의 청결을 위해서 닦을 때에는 절대 신나, 벤젠 등으로 제품을 닦지 말 것. 닦을 때에는 부드러운 헝겊 등으로 닦아야 원형유지를 오랫동안 하여 사용할 수 있다.</p> <p>(7) 제품에 강한 충격을 가하지 말 것.</p> <p>(8) 기기가 고장일 때는 함부로 만지지 말고 전문가에게 의뢰한 후 수리 및 교정 또는 검사 후에 사용할 것.</p> <p>(9) 작동조건 온도: +10 ~ +40°C 습도: 30 ~ 75% 압력: 700 ~ 1060 hPa</p> <p>(10) 보관조건 온도: -40 ~ +70°C 습도: 10 ~ 95% 압력: 500 ~ 1060 hPa</p> |
| 제조번호 | 제조사 표시사항 참조 |
| 제조연월 | 제조사 표시사항 참조 |

부작용 보고 관련 문의처

한국의료기기안전정보원, 080-080-4183

본 제품은 의료기기임



서울특별시 송파구 법원로 135, 7층(문정동) (우) 05836

TEL : 02-2008-7600, FAX : 02-6442-7699

www.dentsplysirona.com