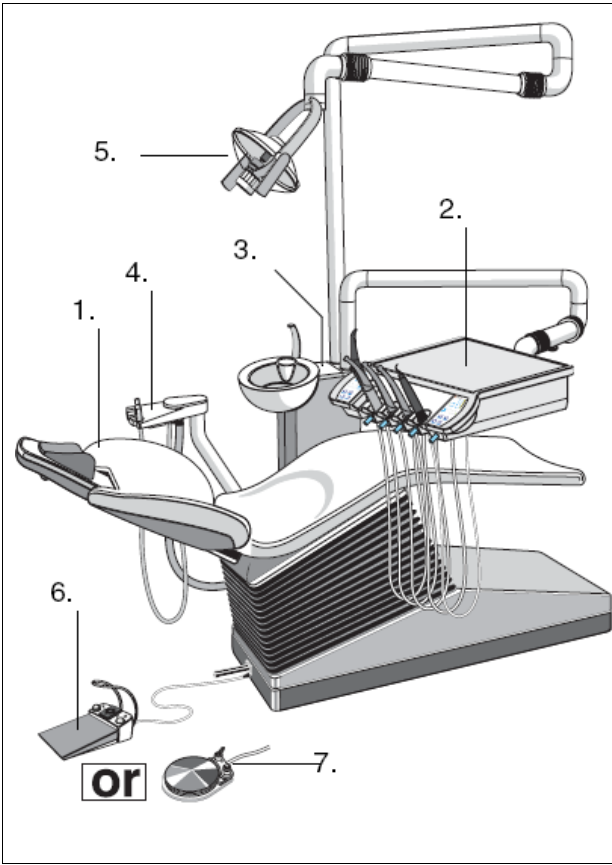
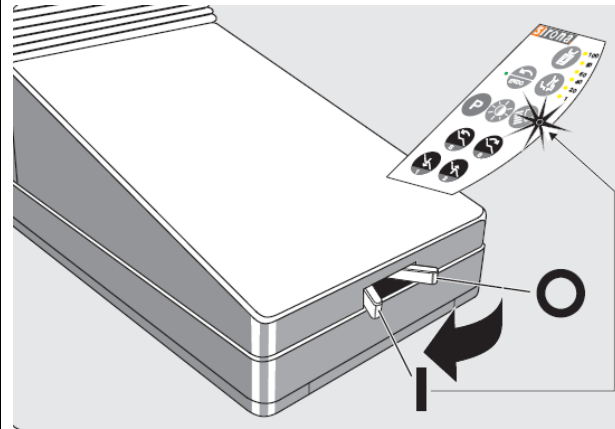


품목허가번호	수인 10-562 호
품목명	치과용진료장치및의자
모델명	Sirona C8+ Type D 3416
수입업자	덴츠플라이시로나코리아(유), 서울특별시 송파구 법원로 135, 7층(문정동)
제조사(제조국)	Sirona Dental Systems GmbH(독일)
사용목적	치과 영역의 진료에 사용하는 진료장치와 의자를 말하며 진료 시스템을 갖추고 있다.
소비전력 및 포장단위	5.0A / 1 SET
정격전압, 주파수	220VAC, 60Hz
전격에 대한 보호형식 및 보호정도	1 급기기, B 형기기
<b>사용방법</b> 1) 사용 전 준비사항 (1) 사용하기 전에 사용설명서를 반드시 읽은 다음 사용방법을 익힌 후 사용하도록 한다. (2) 기기의 사용 준비 ① 환자의 체형에 알맞게 의자높이를 조절하여 고정한다. ② 환자의 체형에 알맞게 팔걸이(Armrest)를 조절한다.(옵션) ③ 환자의 체형에 알맞게 등받이(Backrest)를 조절하여 맞춘다. (3) 기기의 점검 ① 전원을 확인한다. ② 조작 패널의 버튼을 눌러 작동확인을 한다. ③ 에어와 물의 공급압력이 적정압력에 설정되어 있는지를 확인한다.  2) 사용방법 또는 조작방법 (사용된 심볼은 형상 및 구조 - 외형 참조)	

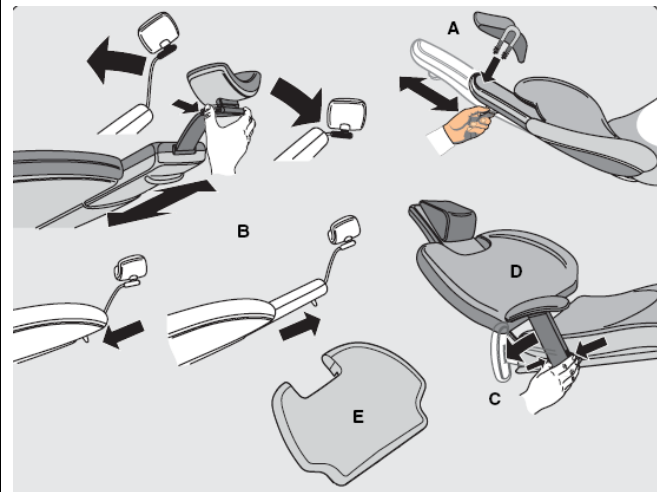


- 1. 환자 의자
- 2. 시술자측 장치
- 3. 급 수 대
- 4. 보조자측 장치
- 5. SIROLUX
- 6. 프로그램 위치 정착용 인스트루먼트 썬 스위치
- 7. 인스트루먼트 썬 스위치

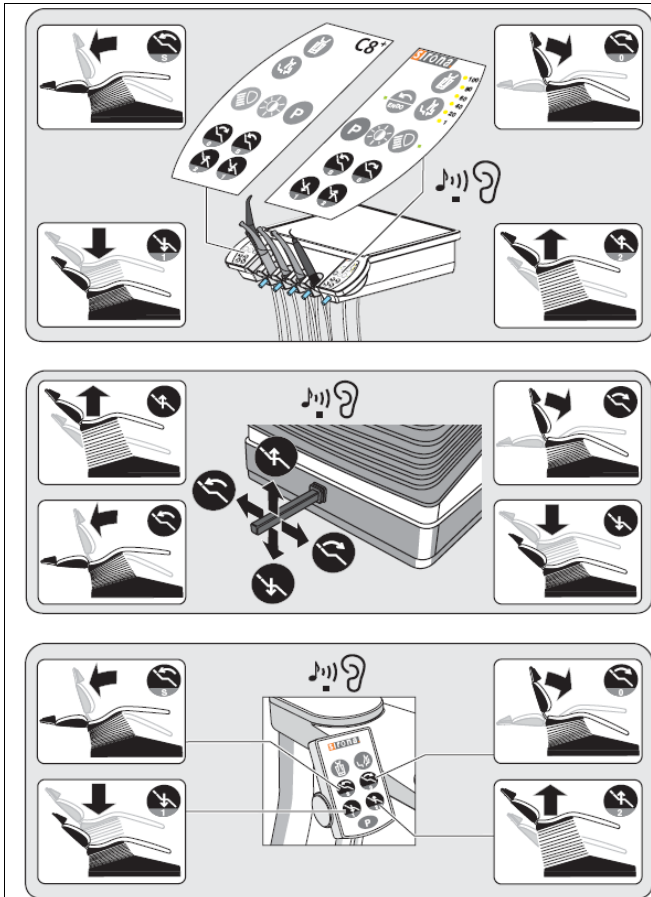
1. 전원플러그 연결 후,



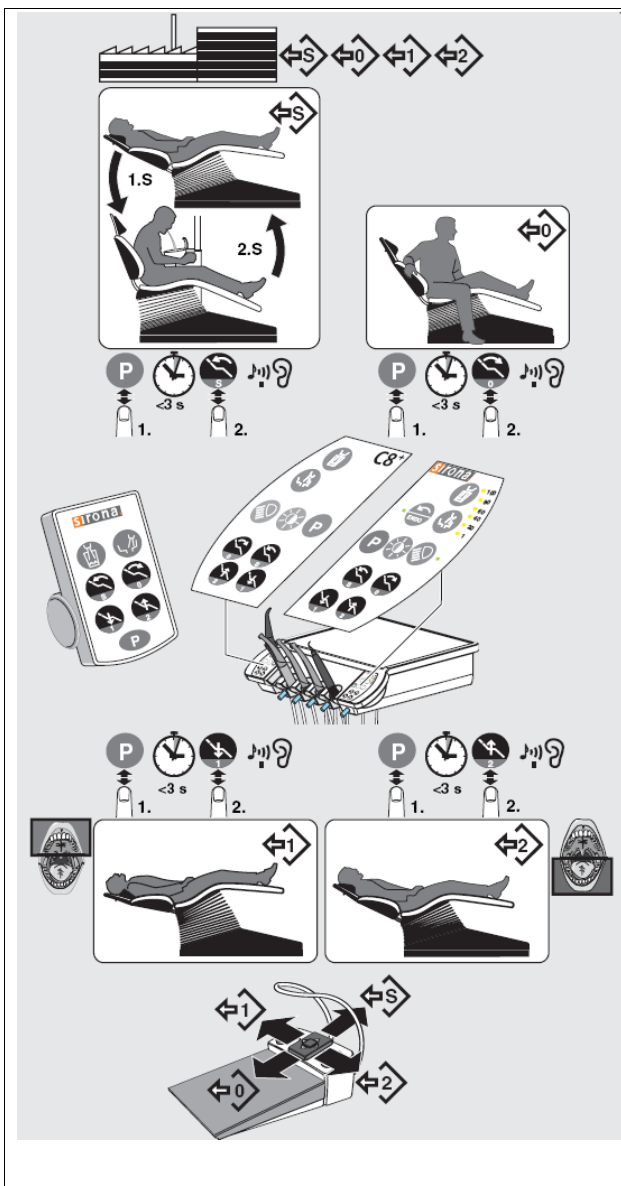
시스템의 스위치 ON/OFF



머리 받침대 / 팔걸이의 조정



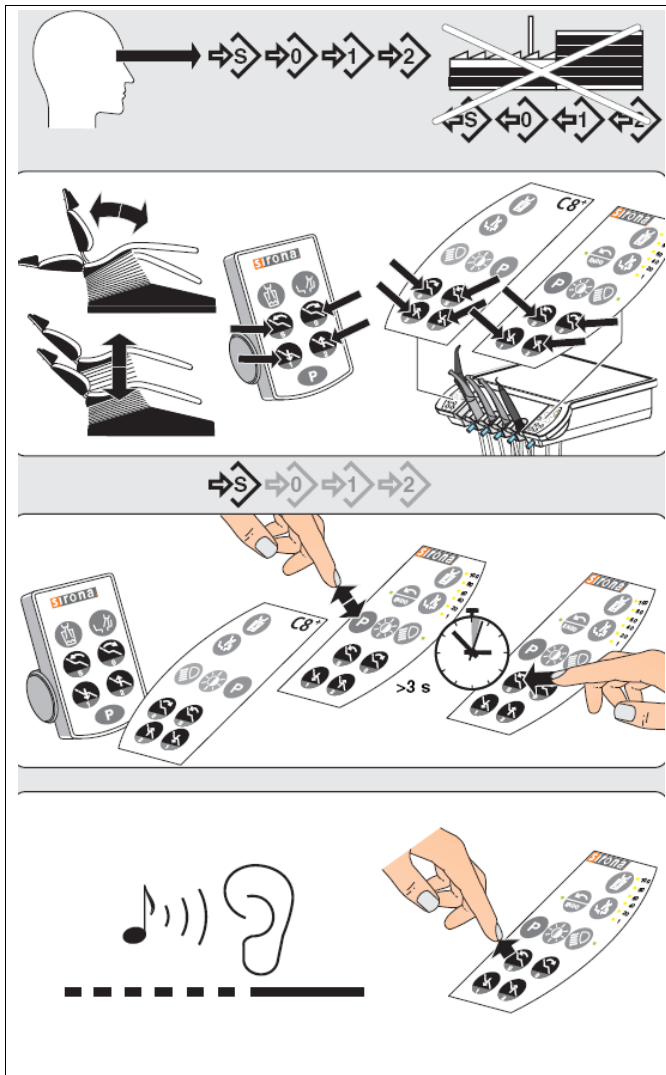
환자 위치 잡기  
(리모컨 : 옵션)



환자 의자 프로그램 - 출하전  
공장 세팅

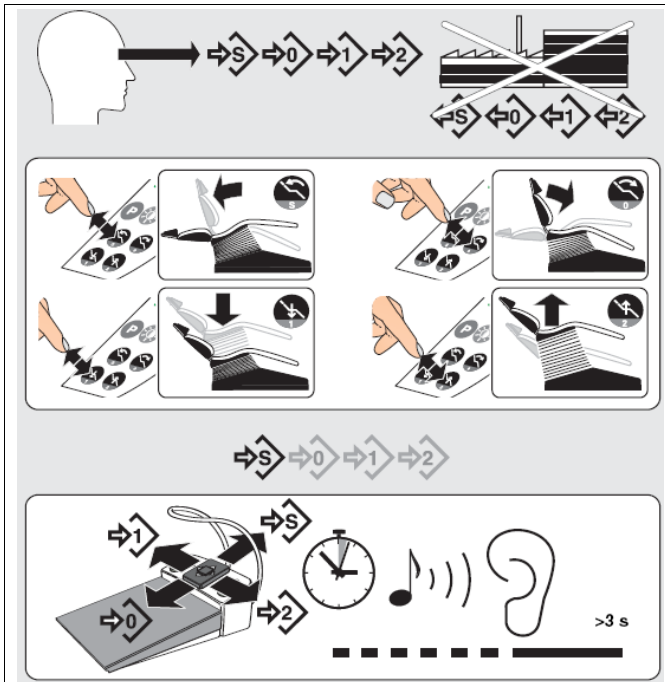


마지막 사용 기능 자동 저장

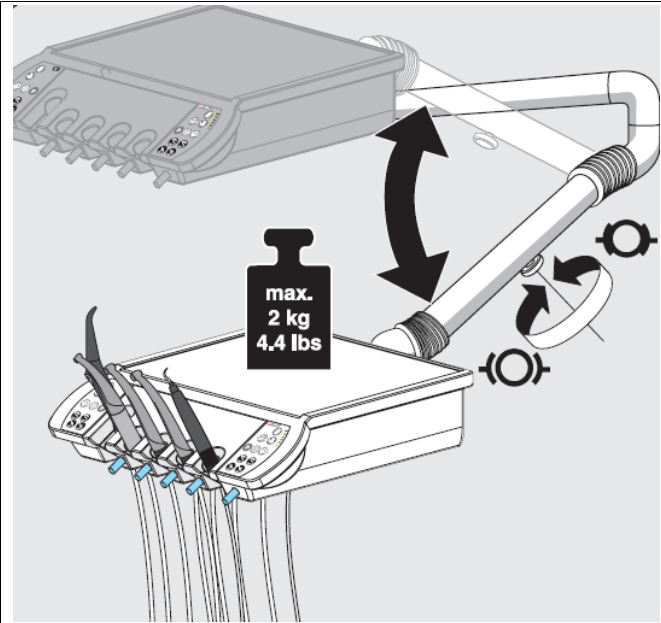


환자 의자 재 프로그래밍

옵션 : 리모컨



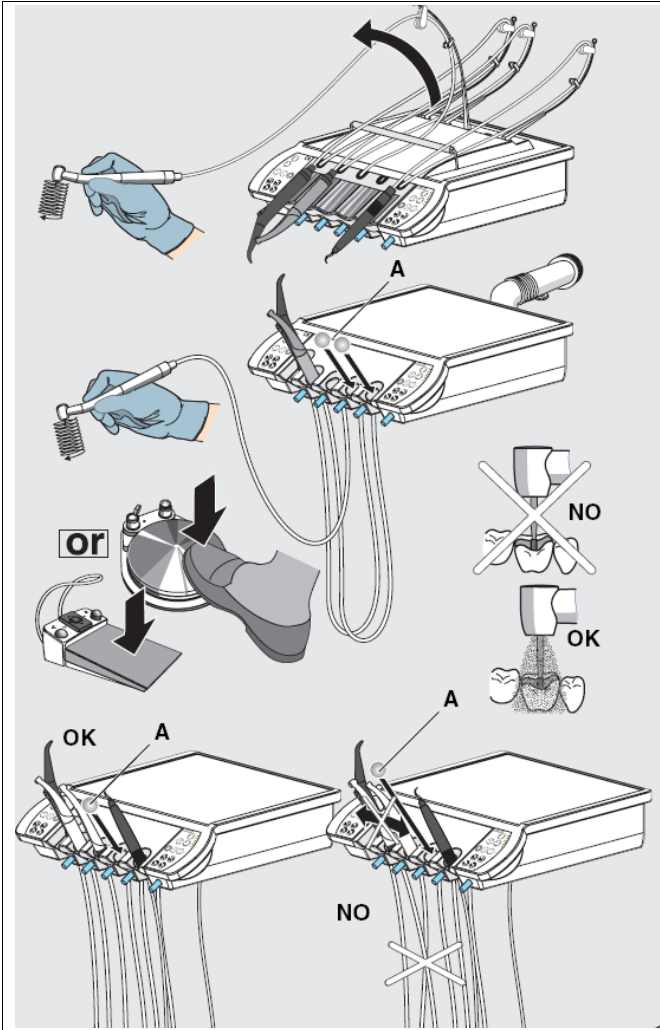
풋 스위치의 재프로그래밍



시술자측 장치의 고정

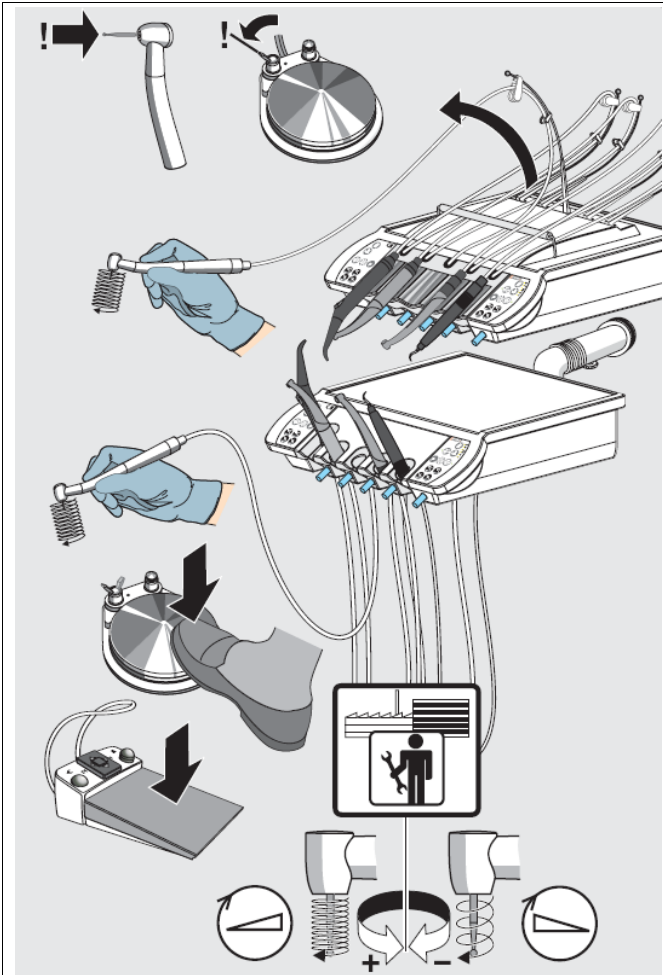






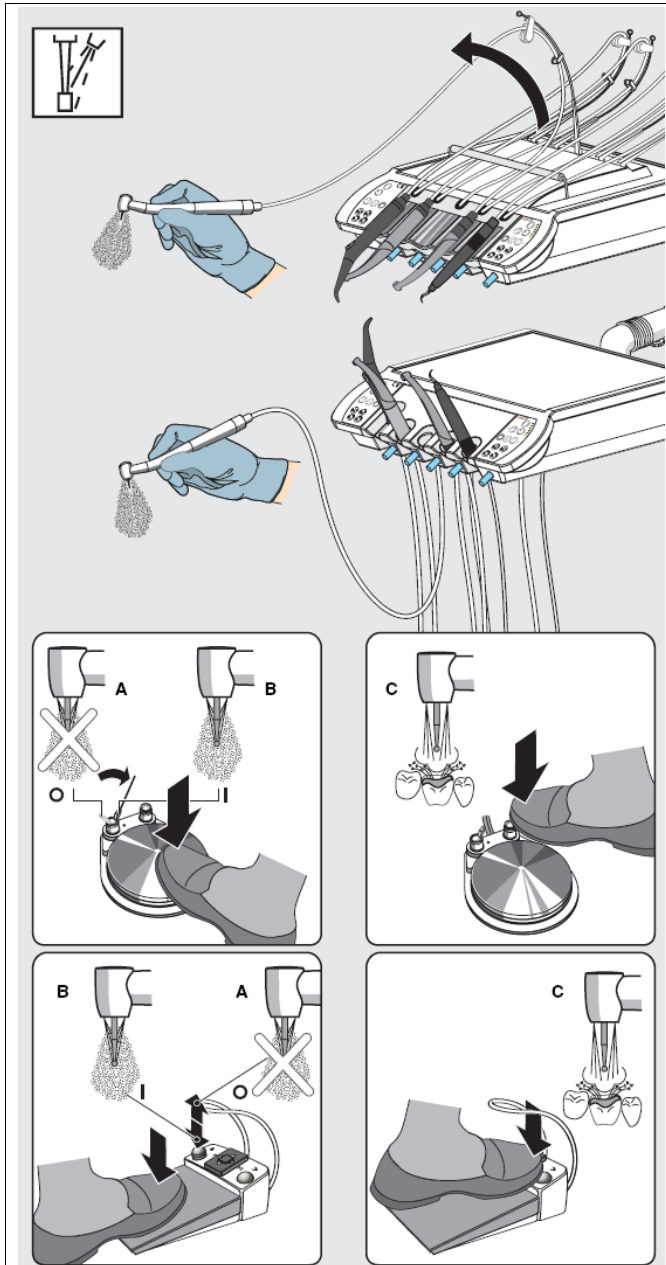
인스트루먼트 사용 시작

A : 사용하지 않는 홀더는 볼로 막아 놓아야한다.



공기 압의 조정

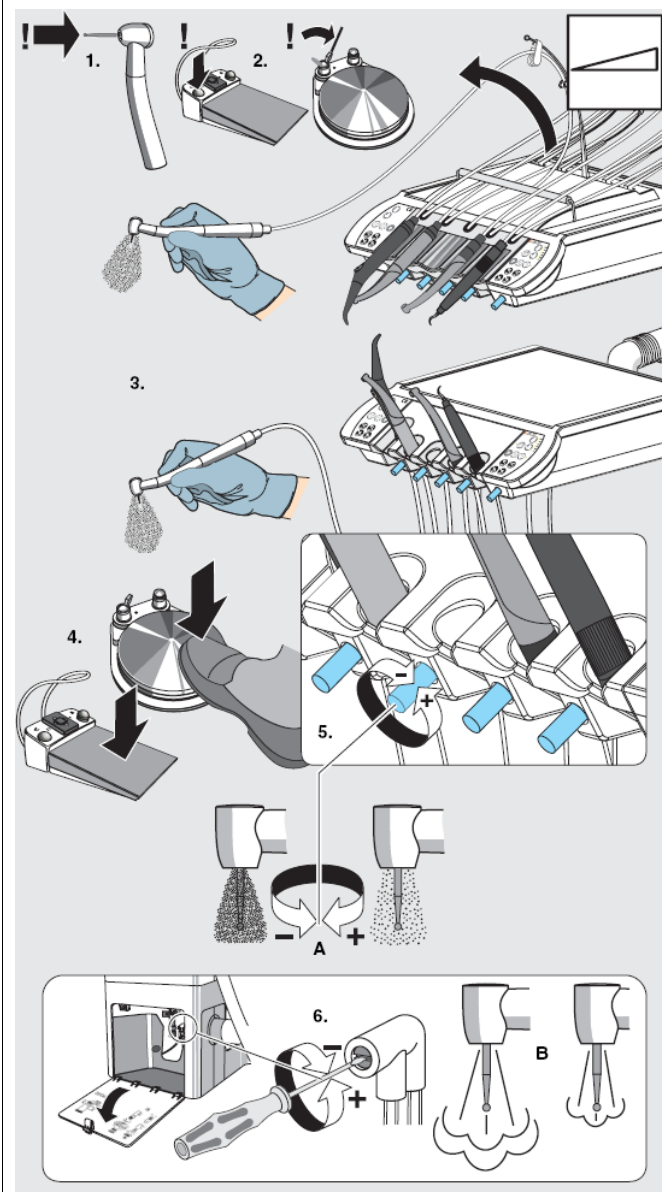




인스트루먼트 스프레이의 ON/OFF  
 -- chip blower

**A = Spray OFF**  
**B = Spray ON**  
**C = Chip blower**

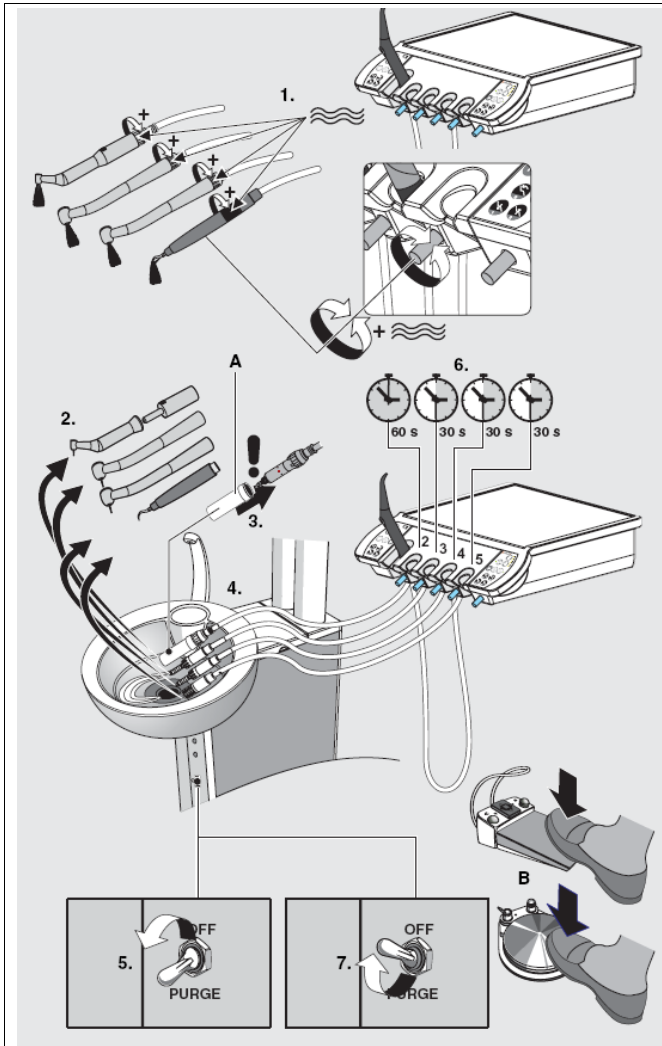
--	--



인스트루먼트 스프레이의 강도 조절

**A = Spray WATER**

**B = Spray AIR**

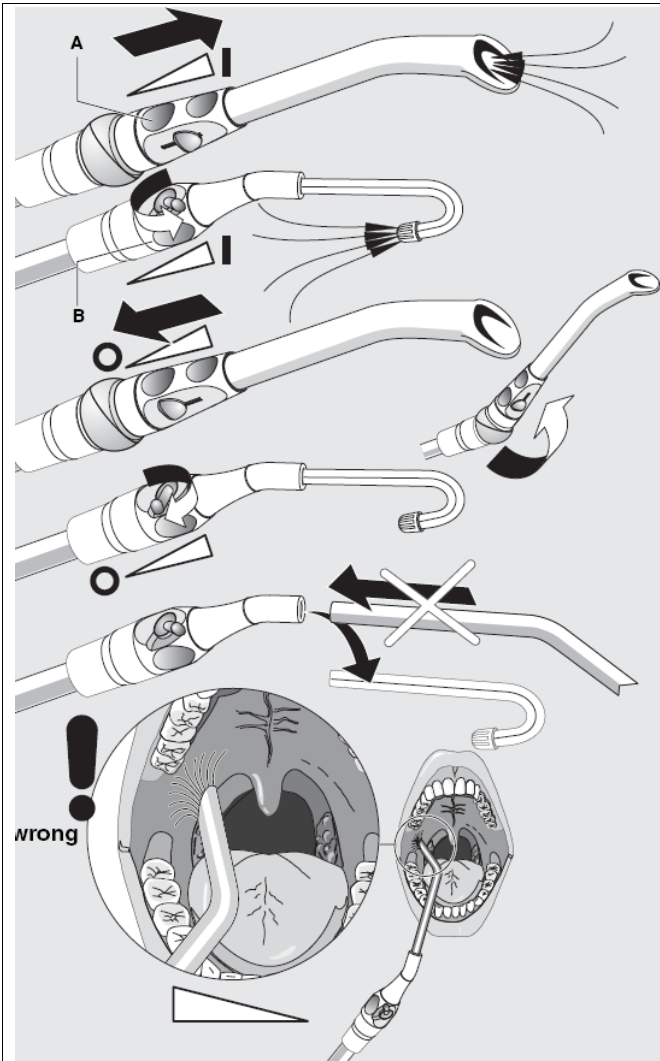


수세 기능

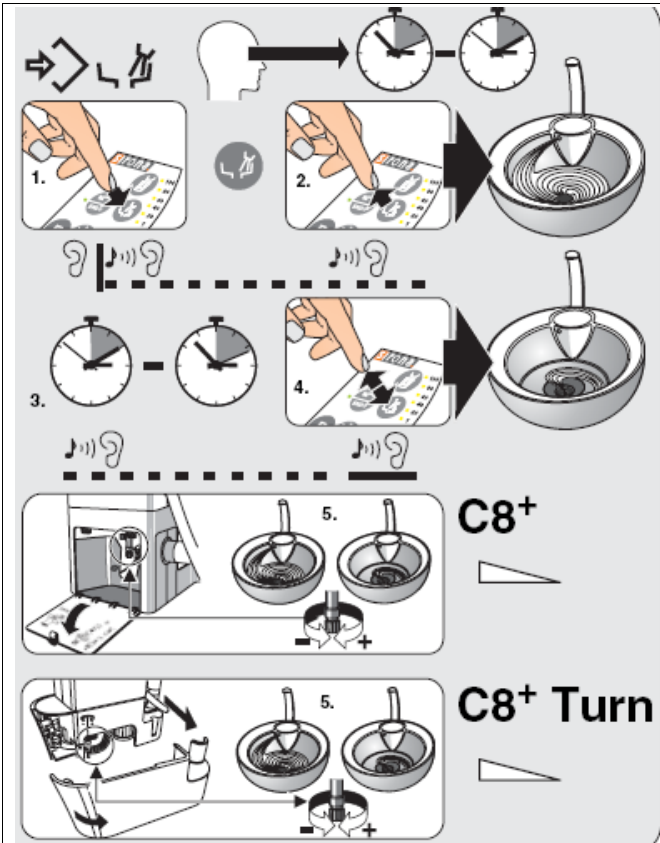
**A** = SL motor purge adapter

**B** = Interrupt purge cycle!

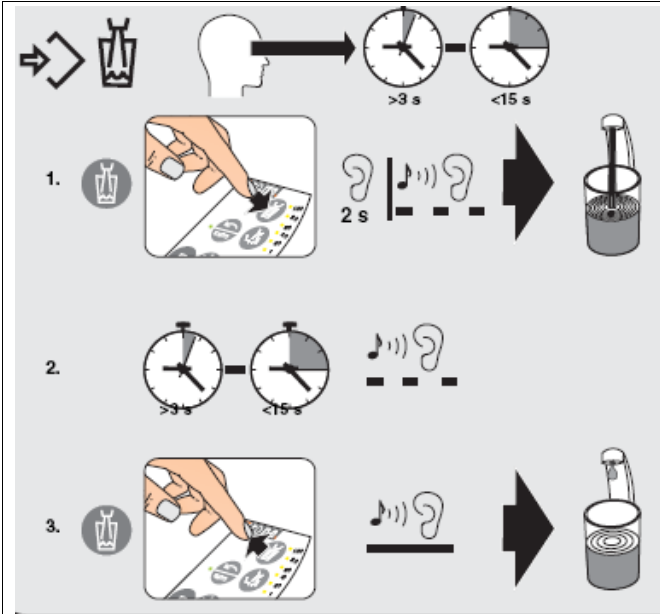
	<p>보조자측 장치</p> <p>석션 핸드피스 / 타액 배출기</p> <p>A : 석션 핸드피스</p> <p>B : 타액 배출기</p>
--	---



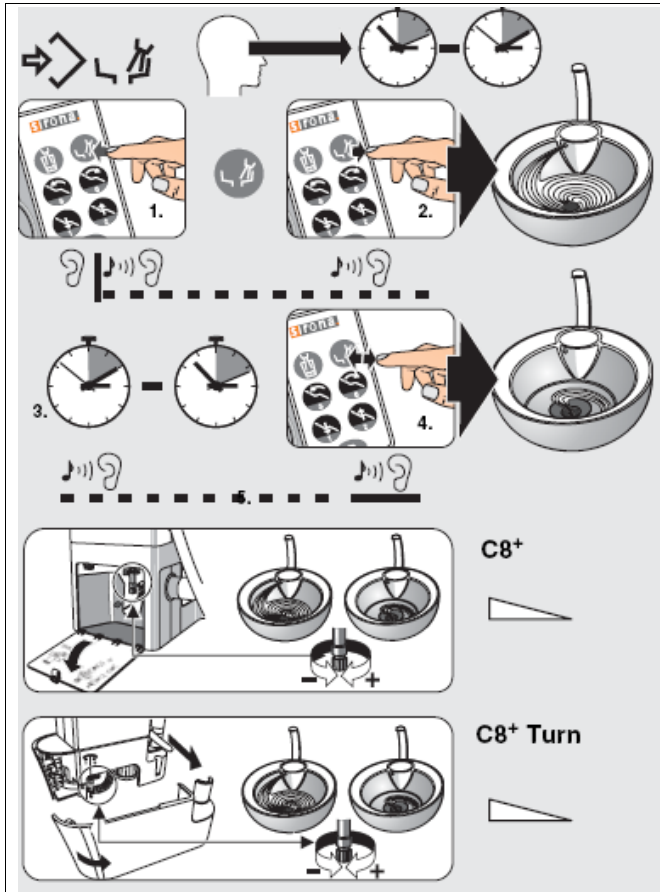




타구대 세정 시간 세팅

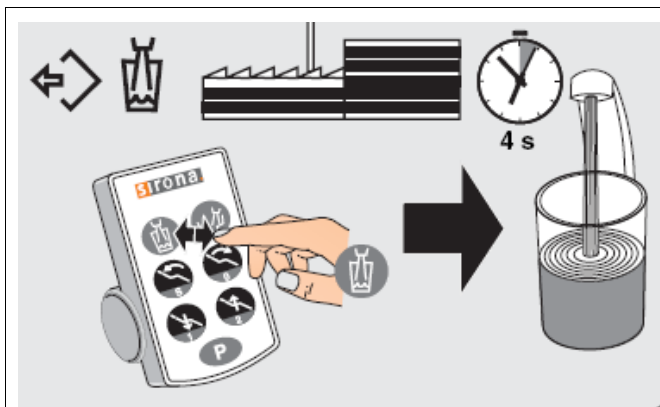


물컵 충전기 프로그래밍



보조자측 장치

콘트롤 패널 - 타구대 세정 프로그래밍



보조자측 장치

콘트롤 패널 - 물컴충전기 프로그래밍

--	--

3) 사용 후 보관 및 관리방법

- ① 전원의 공급을 중단한다.
- ② 핸드피스 및 기타 인스투루먼트를 원위치에 놓아둔다.
- ③ 진료용의자는 처음 상태로 작동시켜 놓는다.
- ④ 사용한 기구는 소독을 하고 필요에 따라서는 소독기를 이용한다.
- ⑤ 타구대는 내면을 세정하면서, 배수구에서 물을 흘려보내 배수관을 세정한다.
- ⑥ 치과용진료장치의 각부분(조작판넬이나 인스투르먼트의 호스등)을 소독하는 경우에는 에탄올에 묻혀 표면을 청소를 한다.
- ⑦ 오랫동안 사용하지 않을 때는 전원을 빼 놓는다.
- ⑧ 진료의자의 각 부분 및 시트 부위를 세정재 등을 사용하여 마른 헝겊으로 닦아 줄 것.
- ⑨ 정기보수점검 및 정비를 실시한다.

**사용시주의사항**

- 1) 숙련된 사람을 제외하고는 기구 사용을 금할 것
- 2) 사용 전 기구의 외관상 구조나 조작 및 기능상의 이상 유무를 확인할 것
- 3) 기기 위에는 아무것도 올려놓지 말 것
- 4) 기기에 이상이 발견될 경우에는 기기의 전원을 끄고 전문적인 지식을 가진 기술자에게 연락을 취할 것
- 5) 모터가 무리하게 작동되지 않도록 할 것
- 6) 필터는 1달에 1번 정기적으로 청소 할 것
- 7) 석션과 타액흡입기를 사용 후에는 물로 청소하거나 필터를 교체할 것
- 8) 기기를 사용하지 않을 때에는 전원을 끈 상태로 보관 할 것

- 9) 전문가가 아닌 사람에 의한 기구의 분해, 수리 및 개조를 엄격히 금함
- 10) 청소전에는 반드시 코드를 뺀 상태를 확인 하고, 기기 내부로 용액이 스며들지 않게 할 것
- 11) 기기 근처에 강한 자성을 띠는 물건을 있는 것을 두지 말 것
- 12) 유해화학물질 가까이에 기구를 위치하지 말 것
- 13) 정격전압에 맞게 사용할 것
- 14) 핸드피스는 진료전에 반드시 고온, 고압멸균기에 소독해서 사용할 것

<b>첨부분서의 작성 및 개정연월</b>	2024.10
<b>보관 또는 저장방법</b>	<ul style="list-style-type: none"> <li>(1) 사용이 끝나면 전원스위치를 끈다.</li> <li>(2) 치과의사 , 진료보조인 외의 사용을 금하여 사용자외의 잘못사용을 방지하도록 할 것</li> <li>(3) 직사광선이나 고온다습한 곳을 피하여 상온, 상습에 보관하면 변색 변형을 방지하여 오래도록 성능을 유지할 수 있음.</li> <li>(4) 수시로 수압, 기압을 점검하여 적정치를 유지할 수 있도록 한다.</li> <li>(5) 각종 플러그와 충전장치를 점검 또는 취급할 때는 반드시 플러그를 잡고 빼도록 하여 코드에 무리가 가지 않도록 할 것</li> <li>(6) 제품의 청결을 위해서 닦을 때에는 절대 신나, 벤젠 등으로 제품을 닦지 말 것. 닦을 때에는 부드러운 헝겊 등으로 닦아야 원형유지를 오랫동안 하여 사용할 수 있다.</li> <li>(7) 제품에 강한 충격을 가하지 말 것.</li> <li>(8) 기기가 고장일 때는 함부로 만지지 말고 전문가에게 의뢰한 후 수리 및 교정 또는 검사 후에 사용할 것.</li> <li>(9) 작동조건 온도: +10 ~ +40°C 습도: 30 ~ 75% 압력: 700 ~ 1060 hPa</li> <li>(10) 보관조건 온도: -40 ~ +70°C 습도: 10 ~ 95% 압력: 500 ~ 1060 hPa</li> </ul>
<b>제조번호</b>	제조사 표시사항 참조
<b>제조연월</b>	제조사 표시사항 참조
<b>부작용 보고 관련 문의처</b>	한국의료기기안전정보원, 080-080-4183
<b>본 제품은 의료기기임</b>	