

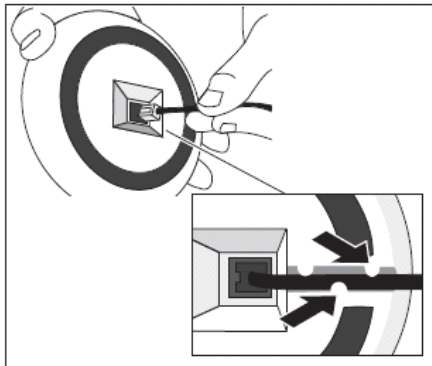
품목허가번호	수인 13-494 호
품목명	광학식치아우식진단장치
모델명	SIROInspect
수입업자	덴츠플라이시로나코리아(유), 서울특별시 송파구 법원로 135, 7층(문정동)
제조사(제조국)	Sirona Dental Systems GmbH(독일)
사용목적	빛을 쬐여 치아의 우식 부위를 탐색하는 기구
소비전력 및 포장단위(충전어댑터)	0.3A 1 SET
정격전압 및 주파수(충전어댑터)	220V, 60Hz
정격에 대한 보호형식 및 보호정도	내부전원형기기/BF 형 기기
성능	1) LED radiation 출력: 60-259mW 2) LED 파장길이 : 355-455 nm

**사용방법**

가. 사용전 준비사항

<Power supply unit에 연결하기>

1. 전원케이블 커넥터를 Connecting Socket안에 집어넣는다.

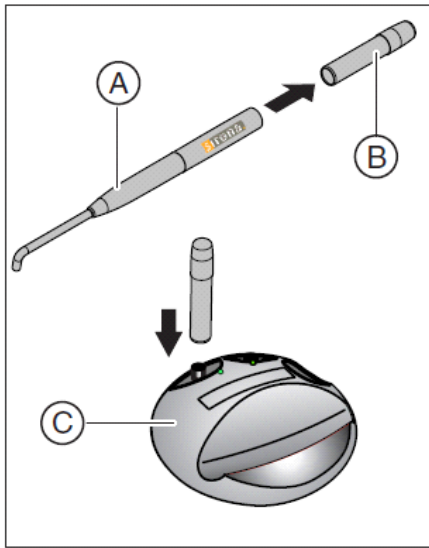


<배터리 대체 및 충전하기>

1. 방전된 배터리(B)는 SIROInspect(A)에서 분리한다.

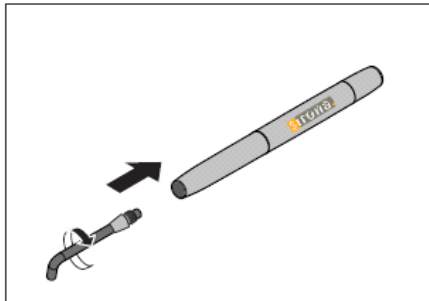
2. 충전된 배터리를 SIROInspect에 찰칵소리가 나면서 연결될때까지 삽입한다.

3. 방전된 배터리는 Charging station(C)에 찰칵소리가 나면서 연결될때까지 삽입한다.



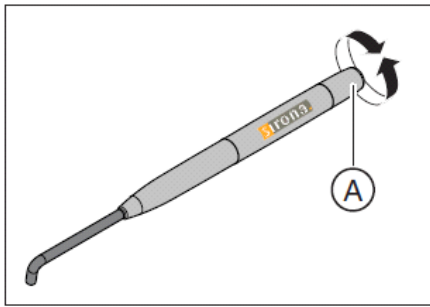
<Light guide삽입하기>

1. Light Rod(90°또는 140°)는 Base Body에 연결될때까지 조인다.



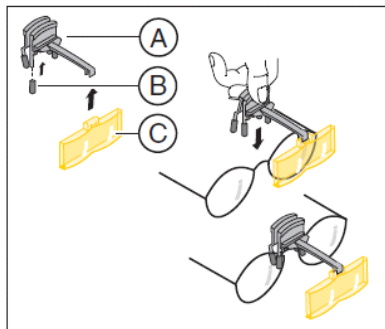
<SIROInspect On/Off>

1. 진단용고글을 착용한다.
2. SIROInspect를 환자의 입에 삽입한다.
3. Rotary Switch(On-Off)를 이용하여 90°회전한다. 여기서 회전 방향은 중요하지 않다.
4. Rotary Switch(On-Off)의 전원 Off하고자 한다면 뒤로 또는 앞으로 돌려서 전원을 끈다.



<Goggle cover고정하기>

1. 보호슬리브(B)를 고글커버 다리(A)에 위치시킨다.
2. 고글 커버에 진단용 Shield(C)를 올린다.



3. 고글커버를 고글에 고정한다.

나. 조작방법 또는 사용방법

보호용 고글을 착용하고 Light Guide가 입안에 있는 상태에서 SIROInspect의 전원을 켜다.

충치먹은 부분은 RED, 건강한 부분은 Green으로 하여 표시되는데, 이때 OP Light가 비치지 않도록 한다. 큰 부위의 충치는 형광불빛에서 Pulp에 가까운 갈색으로 표시될 수도 있다.

3. 충치부위가 구분되면 이에 따라서 시술한다.

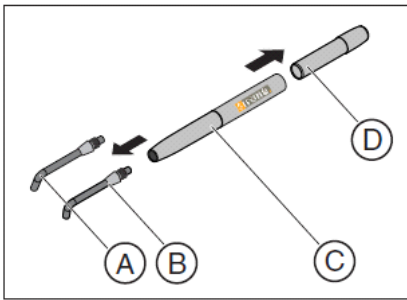
다. 사용후 보관방법

<SIROInspect분리>

Base Body(C)에서 Battery(D)를 당긴다.

Base Body에서 Light Rod를 Unscrew한다.

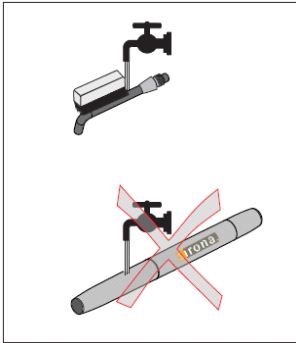
세척, 살균, 멸균을 행한다.



<Outer Surface 세척>

Light Guide를 수돗물(38°C미만)에서 세척한다.

배터리와 Base Body는 젖은 천을 이용하여 닦는다.



<표면 살균>

1. Battery와 Base Body는 살균제에 담그면 안되고, 닦음으로서 표면 살균한다.

<멸균>

1. 구성품을 세척하고 살균한다.

2. Light Guide(A/B)는 증기멸균기에 넣고 134°C에서 3분간, 2.04bar:29.59psi로 증기 멸균한다. 한편, 배터리(D)와 Base Body(C)는 절대 멸균하지 않는다.

**사용시주의사항**

<일반적 주의 >

1. 전원 어댑터의 케이블을 연결하기 전에 전원의 전압이 전원 어댑터에 표시된 접압 테이터와 일치하는지 점검한다.

2. 장치를 환자와 최소한 1.5m 떨어진 평평하고 안정된 면에 놓으십시오.
3. 충전 배터리를 밀어 넣을 때 손가락의 살이 끼일수 있습니다. 그러므로 되도록 충전 배터리의 뒷부분을 잡으십시오.
4. 라이트을 빛을 눈으로 직접 바라보지 마십시오. 라이트를 직접 보면 눈이 부실수 있습니다. 그렇게 해도 눈에 손상을 끼치지 않는습니다만, 잠시 시력에 영향을 끼칠 수 있다. 그러므로 1) Sirolnspect를 먼저 환자의 입에 넣은 다음 켜십시오.  
2) 어떤 경우에도 Sirolnspect를 눈에 직접 비추지 마십시오.
5. 어떤 경우에도 충전 배터리와 본체를 액체에 담가서는 안됩니다. 이 구성품은 닦아서만 소독할 수 있는 부품입니다.
6. 초음파 세척기로 세척하지 마십시오.
7. 소독액에 담그지 마십시오.
8. 해당 관청이 허가하고, 살균제 살진균제 및 항바이러스제로서의 속성을 검사하여 인간한 소독제만을 사용하십시오.
9. 라이트 가이드를 멸균 및 보관에 적합한 포장에 넣어 멸균하여 라이트 가이드가 가입 증기멸균기에서 굽히거나 벗겨지지 않도록 하십시오. 건조 단계 중 140°C의 온도를 초과하지 마십시오. 건조 단계를 조기에 종료하지 마십시오. 라이트 가이드가 찬물에 담가 빨리 냉각시키지 마십시오. 이렇게 하면 라이트 가이드가 파열될 수 있습니다.
10. 모든 부품을 오염되지 않도록 보호하여 보관하십시오. 보관기간이 지나면 다시 멸균합니다.

<b>첨부분서의 작성 및 개정연월</b>	2024.10
<b>보관 또는 저장방법</b>	1. 온도 : -20°C ~ +70°C 2. 상대습도 : 10%~95% 3. 대기압력 : 500~1060hPa
<b>제조번호</b>	제조원 표시사항 참조
<b>제조연월</b>	제조원 표시사항 참조
<b>부작용 보고 관련 문의처</b>	한국의료기기안전정보원, 080-080-4183
<b>본 제품은 의료기기임</b>	