

품목허가번호	수인 15-972 호
품목명	치과시술용엔진
모델명	개별기재
수입업자	덴츠플라이시로나코리아(유), 서울특별시 송파구 법원로 135, 7층(문정동)
제조사(제조국)	Sirona Dental Systems GmbH(독일)
사용목적	에어터빈, 기름터빈, 전동기 등을 이용한 치과용엔진
포장단위	제조원의 포장단위에 따름

사용방법

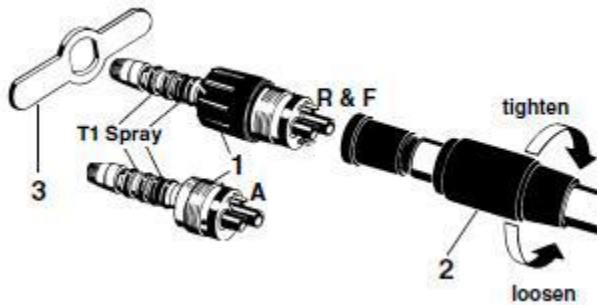
가. 사용전 준비사항

1. 사용전 멸균해야 한다.

나. 사용방법 또는 조작방법

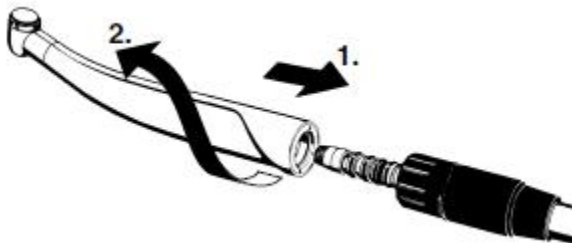
1. Quick coupling을 공급호스에 연결한다.

2. 키(3)을 이용하여 공급호스와 커플링을 단단히 조인다.

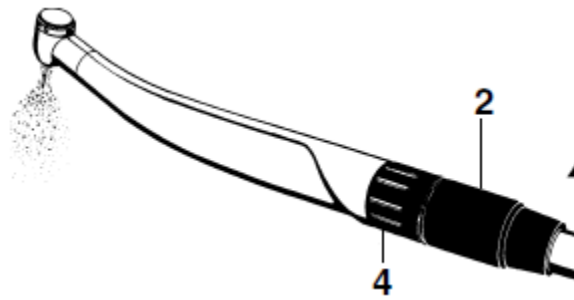


3. 소리가 날때까지 공급호스에 연결된 커플링을 핸드피스에 밀어넣는다.

분리할 때는 핸드피스를 가볍게 돌리면서 커플링과 핸드피스를 분리한다.



4. 냉각수를 조절할 때는 조절링(4)을 이용한다. 이때, 공급호스 나사((2)는 단단히 잡는다. 한편, 최대 유량은 조절링이 더 이상 돌아가지 않을 때이다.

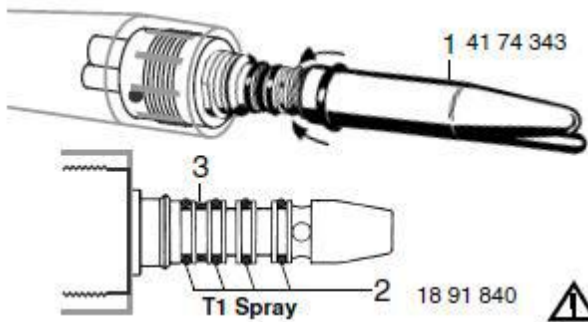


다. 사용후 보관 및 관리방법

1. 핸드피스와 커플링을 분리하고 세척한다.
2. 세척이 완료되면 핸드피스 및 커플링을 아래 조건으로 살균한다.

: 스팀 살균, 105°C

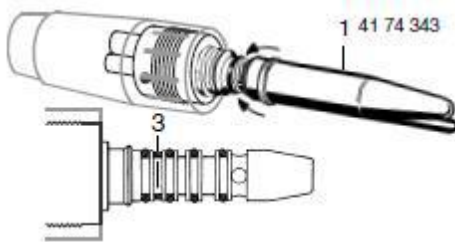
3. O-ring을 교체할 때는 결함이 있는 O-ring을 제거하고 새 O-ring을 장착한 Pushing tool을 밀어넣는다. 그리고 새-O-ring을 넣는다.



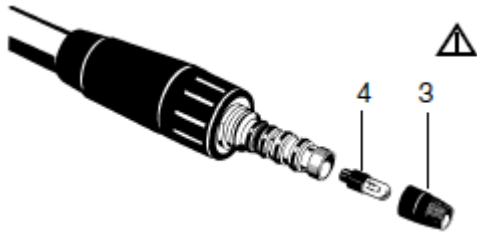
4. 정사각형 링을 교체할 때는 아래의 순서로 진행한다.

- 1) 링을 삽입하기 전에 유량을 최대한 하여 스프레이 워터를 빼낸다.
- 2) 해당 홈에 삽입하기 전에 해당 링을 밀어넣은 도구를 이용하여 홈에 정사각형 링을 삽입한다. 이때 뾰족한 물체를 이용해서는 안된다.

5. Quick coupling R and F의 할로겐 램프를 교체할 때는 아래의 순서로 진행한다.



- 1) 핸드피스와 커플링을 분리한다.
- 2) 캡(3)을 열고 결함이 있는 램프(4)를 당긴다.
- 3) 새로운 램프를 삽입한다.

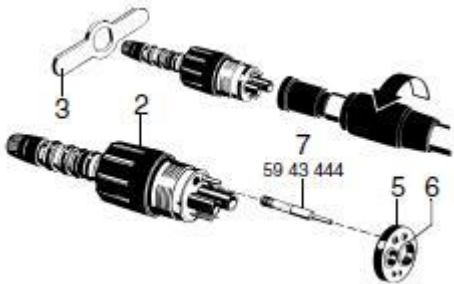


6. Quick coupling R and F를 위한 워터 스프레이 카트리지를 교체할 때는 아래의 순서로 진행한다.

- 1) Key(3)를 이용하여 Quick coupling을 잡고 연결 너트를 푼다.
- 2) Sealing washer(5)를 제거한다.
- 3) 유량을 최대한 하여 Control ring(2)를 설정한다.
- 4) 카트리지(7)를 제거한다.

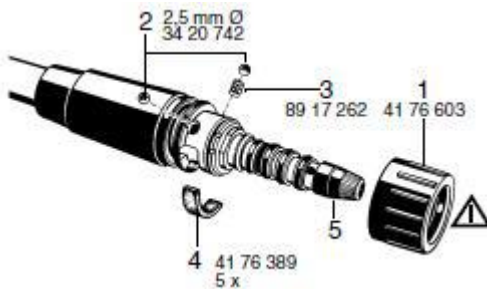


5) 삽입하기 전에 새로운 카드리지를 가볍게 윤활제를 바른다.
이때 Sealing washer가 beaded side(6)에 제대로 맞는지 확인한다.



7. Quick Coupling F(Replace the felt strip)을 다음의 순서로 교체한다.

- 1) Control ring(1)의 워터 유량을 최대한으로 맞춘다.
- 2) Screw Cap(5)을 아래로 하여 커플링을 수직으로 세운다.
그리고 Control ring을 아래로 연다.
- 3) Soiled felt strip을 교체한다.
- 4) Ball(2)과 Spring(3)이 튀어나오는 것에 주의하면서 Control ring(1)을 위로 민다.



사용시 주의사항

1. 일반적 주의

- 1) T1 Spray를 이용하여 O-ring에 윤활제를 바른다. 바세린 또는 실리콘 윤활제를 사용해서는 안 된다.
- 2) 핸드피스에 커플링을 연결할 때는 공급호스를 잡거나 당겨서는 안 된다.
- 3) T1 Spray를 이용하여 핸드피스를 관리할 때 O-ring을 손상해서는 안 된다.
- 4) Quick coupling에서 Screw cap을 제거하지 않는다. 이 경우 광섬유 소켓을 잃어버릴 수 있다.
- 5) 살균제에 커플링을 담가두거나 열을 가해서는 안 된다.
- 6) 가압 멸균기를 이용하여 Coupling을 멸균해서는 안 된다.
- 7) O-ring 삽입시 뾰족한 물건을 사용해서는 안 된다. O-ring이 사방에 잘 맞게 삽입 되었는지 확인한다. 이때 O-ring이 꼬이거나 해서는 안 된다.
- 8) 램프가 뜨거울 수 있으므로 냉각이 필요하다.

첨부분서의 작성 및 개정연월	2024.10
보관 또는 저장방법	해당사항 없음
제조번호	제조사 표시사항 참조
제조연월	제조사 표시사항 참조
부작용 보고 관련 문의처	한국의료기기안전정보원, 080-080-4183
본 제품은 의료기기임	